

# CONDENSATORI TRIFASE PER RIFASAMENTO INDUSTRIALE

## Serie: CTC

- CONDENSATORI COMPATTI IN POLIPROPILENE METALLIZZATO
- DISPOSITIVO DI SICUREZZA INTERNA A SOVRAPPRESSIONE
- CUSTODIA IN ALLUMINIO



I condensatori della serie **CTC** sono particolarmente adatti ogni volta che ci sono problemi di dimensionamento di apparecchiature per rifasamento industriale.

Sono realizzati in film di polipropilene metallizzato, con custodia in alluminio.

Tutti i condensatori sono equipaggiati con resistenza di scarica esterna, fusibile di sovracorrente e dispositivo di protezione a sovrappressione che, in caso di guasto del condensatore, lo disconnette dal circuito di alimentazione, garantendo la massima sicurezza.



### CARATTERISTICHE TECNICHE

Dielettrico in polipropilene metallizzato  
 Dispositivo di sicurezza interno a sovrappressione  
 Terminali: a morsetto  
 Codolo di fissaggio M12  
 Tensione nominale  $U_N$ : 400 V, 415 V, 440 V, 480 V, 525 V, 690 V  
 Frequenza nominale: 50 Hz (60 Hz a richiesta)  
 Tensione di prova tra i terminali Vac:  $2,15 U_N / 2 s$   
 Tensione di prova tra i terminali e custodia Vac: 3,6 kV / 10 s  
 Livello di isolamento: 3/15 kV –  $U_e \leq 660$  Vac  
 Massima corrente ammessa:  $1,5 I_N$   
 Massima corrente di inserzione:  $200 I_N$   
 Tolleranza capacità:  $-5\% \div +10\%$   
 Perdite dielettriche:  $< 0,2$  w/kvar  
 Perdite totali (sui terminali):  $< 0,5$  W/kvar  
 Servizio: continuo  
 Temperatura di lavoro:  $-25^\circ C \div +55^\circ C$   
 Resistenze di scarica (esterna): riduzione a 75 V entro 3 min  
 Grado di protezione IP00  
 Numero di operazioni: max. 5000 commutazioni per anno  
 Norme di riferimento: CEI EN 60831-1/2, IEC 60831-1/2  
 Aspettativa di vita media: 150000 h (classe C)  
 130000 h (classe D)  
 Altitudine  $\leq 2000$  m.s.l.m.

| MODELLO    | TENSIONE NOMINALE<br>V | POTENZA @ 50 Hz<br>kvar | DIMENSIONI D x H<br>mm |
|------------|------------------------|-------------------------|------------------------|
| CTC-05040R | 400                    | 5                       | 75 x 163               |
| CTC-07540R | 400                    | 7,5                     | 75 x 163               |
| CTC-10040R | 400                    | 10                      | 75 x 201               |
| CTC-12540R | 400                    | 12,5                    | 75 x 238               |
| CTC-15040R | 400                    | 15                      | 85 x 201               |
| CTC-20040R | 400                    | 20                      | 85 x 238               |
| CTC-25040R | 400                    | 25                      | 100 x 238              |
| CTC-30040R | 400                    | 30                      | 100 x 276              |

|            |     |      |           |
|------------|-----|------|-----------|
| CTC-40040R | 400 | 40   | 120 x 238 |
| CTC-50040R | 400 | 50   | 120 x 280 |
| CTC-05041R | 415 | 5    | 75 x 163  |
| CTC-07541R | 415 | 7,5  | 75 x 163  |
| CTC-10041R | 415 | 10   | 75 x 120  |
| CTC-12541R | 415 | 12,5 | 75 x 238  |
| CTC-15041R | 415 | 15   | 85 x 201  |
| CTC-20041R | 415 | 20   | 85 x 238  |
| CTC-25041R | 415 | 25   | 100 x 238 |
| CTC-30041R | 415 | 30   | 100 x 276 |
| CTC-40041R | 415 | 40   | 120 X 238 |
| CTC-50041R | 415 | 50   | 120 x 280 |
| CTC-05044R | 440 | 5    | 75 X 163  |
| CTC-07544R | 440 | 7,5  | 75 x 163  |
| CTC-10044R | 440 | 10   | 75 x 201  |
| CTC-12544R | 440 | 12,5 | 75 x 238  |
| CTC-14044R | 440 | 14   | 75 x 238  |
| CTC-15044R | 440 | 15   | 85 x 238  |
| CTC-20044R | 440 | 20   | 85 x 238  |
| CTC-25044R | 440 | 25   | 100 x 238 |
| CTC-28144R | 440 | 28,1 | 100 x 238 |
| CTC-30044R | 440 | 30   | 100 x 238 |
| CTC-40044R | 440 | 40   | 120 x 238 |
| CTC-50044R | 440 | 50   | 120 x 238 |
| CTC-05048R | 480 | 5    | 75 x 163  |
| CTC-10048R | 480 | 10   | 75 x 163  |
| CTC-12548R | 480 | 12,5 | 75 x 238  |
| CTC-15048R | 480 | 15   | 75 x 238  |
| CTC-20048R | 480 | 20   | 85 x 238  |
| CTC-25048R | 480 | 25   | 100 x 238 |
| CTC-05052R | 525 | 5    | 75 x 163  |
| CTC-07552R | 525 | 7,5  | 75 x 163  |
| CTC-10052R | 525 | 10   | 75 x 201  |
| CTC-12552R | 525 | 12,5 | 75 X 238  |
| CTC-15052R | 525 | 15   | 85 X 238  |
| CTC-19052R | 525 | 19   | 100 x 238 |
| CTC-20052R | 525 | 20   | 100 x 238 |
| CTC-25052R | 525 | 25   | 100 x 238 |
| CTC-37152R | 525 | 37,1 | 100 x 276 |

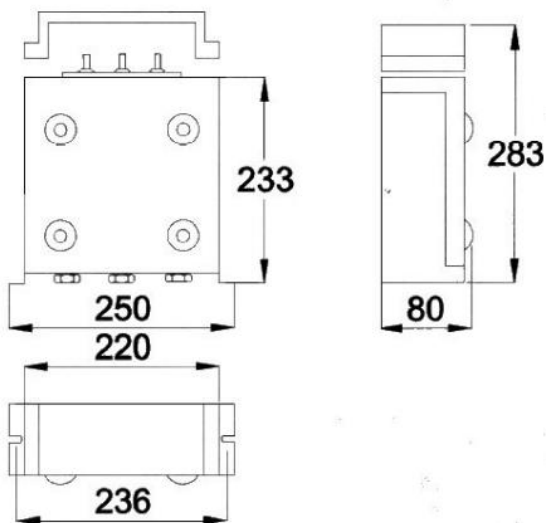
A richiesta possiamo realizzare condensatori con tensione nominale a 690 V.

## Serie: CTM

- CONDENSATORI MODULARI TRIFASE
- DISPOSITIVO DI SICUREZZA INTERNA A SOVRAPPRESSIONE
- PER RIFASAMENTO FISSO DI MOTORI E TRASFORMATORI



I condensatori modulari della serie **CTM** sono costituiti da tre condensatori monofase, della serie CMS, collegati a triangolo ed inseriti in una custodia di alluminio dotata di coperchio di protezione in plastica e staffa di fissaggio. I terminali in nylon rinforzato in fibra di vetro garantiscono una protezione IP30. Questi moduli sono adatti all'utilizzo per rifasamento motori e trasformatori e possono facilmente essere assemblati in batterie grazie all'apposite staffe.



### CARATTERISTICHE TECNICHE

Tolleranza capacità:  $-5\% \div +10\%$   
 Tensione nominale  $U_N$ : 230 V, 400 V, 415 V, 440 V, 480 V, 525 V, 690 V  
 Frequenza nominale: 50 Hz (60 Hz a richiesta)  
 Perdite dielettriche:  $< 0,2 \text{ w/kvar}$   
 Prova di tensione tra i terminali:  $2,15 U_N$  per 2"  
 Prova di tensione tra i terminali e custodia: 3 kV per 10"  
 Resistenza di scarica: esterna (riduzione a 75 V entro 3 min)  
 Classe di temperatura:  $-25 \text{ }^\circ\text{C} / +55 \text{ }^\circ\text{C}$   
 Terminali: 3 viti M8  
 Grado di protezione: IP30 con coperchio di protezione  
 Aspettativa di vita media:  $> 100.000 \text{ h}$  (classe D)  
 $> 130.000 \text{ h}$  (classe C)

Servizio: continuo

Fissaggio: tramite staffe asolate 8x10 mm per vite M8

Dimensioni (W x D x H): 250 x 80 x 283 mm

Norme di riferimento: CEI EN 60831-1/2, IEC 60831-1/2

| CTM        |                         |                        |                           |                        |
|------------|-------------------------|------------------------|---------------------------|------------------------|
| MODELLO    | POTENZA @ 50 Hz<br>kvar | TENSIONE NOMINALE<br>V | CAPACITÀ<br>$\mu\text{F}$ | CORRENTE NOMINALE<br>A |
| CTM-02523R | 2,5                     | 230                    | 3 x 50,2                  | 6,28                   |
| CTM-50023R | 5                       | 230                    | 3 x 100,3                 | 12,56                  |
| CTM-02540R | 2,5                     | 400                    | 3 X 16,6                  | 3,60                   |
| CTM-05040R | 5                       | 400                    | 3 x 33,3                  | 7,20                   |
| CTM-07540R | 7,5                     | 400                    | 3 x 50,0                  | 10,80                  |
| CTM-10040R | 10                      | 400                    | 3 x 66,7                  | 14,40                  |
| CTM-12540R | 12,5                    | 400                    | 3 x 83,0                  | 18,00                  |
| CTM-05041R | 5                       | 415                    | 3 x 30,8                  | 6,96                   |
| CTM-10041R | 10                      | 415                    | 3 x 61,6                  | 13,93                  |
| CTM-12541R | 12,5                    | 415                    | 3 x 77,0                  | 17,41                  |
| CTM-05044R | 5                       | 440                    | 3 x 27,3                  | 6,56                   |
| CTM-10044R | 10                      | 440                    | 3 x 54,7                  | 13,13                  |
| CTM-12544R | 12,5                    | 440                    | 3 x 68,7                  | 16,45                  |
| CTM-15044R | 15                      | 440                    | 3 x 82,0                  | 19,70                  |
| CTM-05048R | 5                       | 480                    | 3 x 23,0                  | 6,02                   |
| CTM-10048R | 10                      | 480                    | 3 x 46,0                  | 12,04                  |
| CTM-12548R | 12,5                    | 480                    | 3 x 57,6                  | 15,05                  |
| CTM-15048R | 15                      | 480                    | 3 x 69,1                  | 18,06                  |
| CTM-05052R | 5                       | 525                    | 3 x 19,2                  | 5,51                   |
| CTM-10052R | 10                      | 525                    | 3 x 39,5                  | 11,01                  |
| CTM-15052R | 15                      | 525                    | 3 x 57,7                  | 15,52                  |