

WDESKL/R

INDICATORI DI PESO IP67 IP67 WEIGHT INDICATORS

Domanda brevetto
depositata
Patent
pending

Certificato di registrazione
Europeo del Design
European Community
registered design

WDESKL-B	Base - display LCD / Base - LCD display
WDESKL-C	Carico - display LCD / Load - LCD display
WDESKL-S	Scarico - display LCD / Unload - LCD display
WDESKL-3	3 Prodotti - display LCD / 3 Products - LCD display
* WDESKL-6	6 Prodotti - display LCD / 6 Products - LCD display
* WDESKL-14	14 Prodotti - display LCD / 14 Products - LCD display
WDESKL-MU	Multiprogram: 6 modalità di funzionamento selezionabili a cura del CLIENTE: BASE, CARICO, SCARICO, 3/6/14 PRODOTTI (moduli 8-rele esclusi). / <i>Six different operating modes SELECTABLE BY CUSTOMER: BASE, LOAD, UNLOAD, 3/6/14 PRODUCTS (8-relay modules NOT included).</i>
WDESKR-B	Base - display LED rossi / Base - red LED display
WDESKR-C	Carico - display LED rossi / Load - red LED display
WDESKR-S	Scarico - display LED rossi / Unload - red LED display
WDESKR-3	3 Prodotti - display LED rossi / 3 Products - red LED display
* WDESKR-6	6 Prodotti - display LED rossi / 6 Products - red LED display
* WDESKR-14	14 Prodotti - display LED rossi / 14 Products - red LED display
WDESKR-MU	Multiprogram: 6 modalità di funzionamento selezionabili a cura del CLIENTE: BASE, CARICO, SCARICO, 3/6/14 PRODOTTI (moduli 8-rele esclusi). / <i>Six different operating modes SELECTABLE BY CUSTOMER: BASE, LOAD, UNLOAD, 3/6/14 PRODUCTS (8-relay modules NOT included).</i>

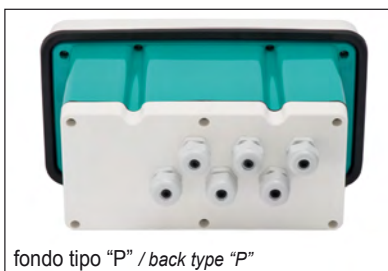
- Convertitore A/D 24 bit (16000000 punti) 4800Hz
- Divisioni di lettura 999999
- Frequenza di acquisizione 300 Hz
- A/D Converter 24bit (16000000 points) 4800Hz
- Display range 999999
- Conversion rate 300 Hz

CE - M APPROVABLE
10000 divisions - 0.2 µV/VS

A richiesta: Memorizzazione dati di dosaggio su chiavetta USB / On request: Data storage on Pen Drive USB



vista posteriore / back view



fondo tipo "P" / back type "P"

(con 6 pressacavi PG9 - alimentatore incluso)
(with 6 PG9 cable glands - power supply included)



STANDARD

versione da tavolo
desk version



UL recognized component
U.S. and Canada

UL
A richiesta
on request

EAC
A richiesta
on request

ESEMPI D'INSTALLAZIONE EXAMPLES OF INSTALLATION



Montaggio a parete (utilizzabile anche su tavolo)
Wall mounting (can be used also for desk)



Fissaggio a colonna
Column mounting



Montaggio a fronte quadro
Panel mounting

vedi OPZIONI a richiesta / see OPTIONS on request

Indicatore di peso in ABS (dimensioni: 122 x 226 x 164 mm) con 6 pressacavi PG9, grado di protezione IP67. Versione standard da tavolo; opzionali: montaggio a fronte quadro, su colonna o a parete. Tastiera 6 tasti a membrana con buzzer. Orologio/Calendario con batteria tampone. Lettura del peso da un altro strumento tramite porta seriale.

- **WDESK-L:** Display semialfanumerico LCD retroilluminato a 6 cifre da 20mm, a 7 segmenti; 46 simboli di segnalazione.
- **WDESK-R:** Display semialfanumerico LED rossi a 6 cifre da 20mm, a 7 segmenti; 16 LED di segnalazione.

ABS weight Indicator (dimensioni: 122 x 226 x 164 mm) with 6 PG9 cable glands, IP67 protection class. Desk standard version; optional: panel / wall / column mounting. Six-key membrane keyboard. Real-time clock with buffer battery.

Weight reading by another instrument via serial port.

- **WDESK-L:** Six-digit backlit LCD semialphanumeric display (20 mm h), 7 segment; 46 signaling symbols.
- **WDESK-R:** Six-digit red LED semialphanumeric display (20 mm h), 7 segment; 16 signaling LED.

* Models 6-14 PRODUCTS include 8-relay modules.

* I modelli 6 -14 PROD. vengono forniti completi di moduli 8-relè.

Due porte seriali (RS232 e RS485) per collegamento a:
- PC/PLC sino a 32 strumenti (max 99 con ripetitori di linea) mediante protocollo ASCII Laumas (compatibile con W60000, solo per WDESK-L/R BASE) o ModBus R.T.U.
- Ripetitore di peso.
- Stampante.

Opzionali uscita integrata Profibus DP, DeviceNet, CANopen, Profinet IO, Ethernet/IP, Ethernet TCP/IP (collegabile a smartphone, tablet, etc. via web), Modbus/TCP.

CALIBRAZIONE TEORICA da tastiera.
CALIBRAZIONE REALE con linearizzazione fino a 5 punti.

Two serial ports (RS232 and RS485) for connection to:
- PC/PLC up to 32 instruments (max 99 with line repeaters) by ASCII Laumas protocol (compatible with W60000 only for WDESK- L/R BASE) or ModBus RTU.
- Remote display.
- Printer.

Optional integrated output: Profibus DP, DeviceNet, CANopen, Profinet IO, Ethernet/IP, Ethernet TCP/IP (connectable to your smartphone, tablet, etc.. via web), Modbus/TCP.

THEORETICAL CALIBRATION is performed via the keyboard.
REAL CALIBRATION with linearization up to 5 points.

CARATTERISTICHE TECNICHE

TECHNICAL FEATURES

ALIMENTAZIONE e POTENZA ASSORBITA
N° CELLE DI CARICO IN PARALLELO E ALIMENTAZIONE
LINEARITÀ /LINEARITÀ USCITA ANALOGICA
DERIVA TERMICA / DERIVA TERMICA ANALOGICA
CONVERTITORE A/D
DIVISIONI MAX (con campo di misura +/-10mV = sens. 2mV/V)
CAMPO DI MISURA MAX
MAX SENSIBILITÀ CELLE DI CARICO IMPIEGABILI
MAX CONVERSIONI AL SECONDO
CAMPO VISUALIZZABILE
N. DECIMALI / RISOLUZIONE LETTURA
FILTRO DIGITALE / LETTURE AL SECONDO
USCITE LOGICHE A RELE

INGRESSI LOGICI

PORTE SERIALI
BAUD RATE
UMIDITÀ (non condensante)
TEMPERATURA DI STOCCAGGIO
TEMPERATURA DI LAVORO
TEMPERATURA DI LAVORO (APPROVATO CE-M)

12 - 24VDC +/-10% ; 6W
max 8 (350 ohm) ; 5VDC / 120 mA
< 0.01% Full Scale ; < 0.01% F.S.
< 0.0005 % F.S./°C < 0.003 % F.S./°C
24 bit (16000000 points) 4.8kHz
± 999999
± 39 mV
± 7 mV/V
300 conversions/sec.
- 999999 ; + 999999
0 - 4 / x 1 x 2 x 5 x 10 x 20 x 50 x 100
0.012 - 7 sec / 5 - 300 Hz
N. 5 - max 115 VAC ; 150 mA
(N. 4 - Analog output versions)
N. 3 - optoisolated 5 - 24 VDC PNP
(N. 2 - Analog output versions)
RS232, RS485
2400, 4800, 9600, 19200, 38400, 115200
85%
-30°C + 80°C
-20°C + 60°C
-10°C + 40°C

POWER SUPPLY and CONSUMPTION
NUMBER OF LOAD CELLS IN PARALLEL and SUPPLY
LINEARITY/ LINEARITY OF THE ANALOG OUTPUT
THERMAL DRIFT / THERMAL DRIFT OF THE ANALOG OUT.
A/D CONVERTER
MAX DIVISIONS (with measure range: +/- 10mV =2mV/V)
MEASURE RANGE
MAX LOAD CELL'S SENSITIVITY
MAX CONVERSIONS PER SECOND
DISPLAY RANGE
DECIMALS / DISPLAY INCREMENTS
DIGITAL FILTER / CONVERSION RATE
LOGIC OUTPUTS (relays)

LOGIC INPUTS

SERIAL PORTS
BAUD RATE
HUMIDITY (condensate free)
STORAGE TEMPERATURE
WORKING TEMPERATURE
WORKING TEMPERATURE (CE-M APPROVED)

OPZIONI A RICHIESTA
OPTIONS ON REQUEST

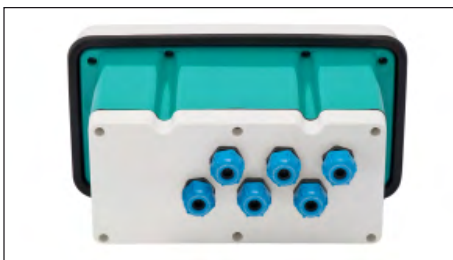
▼ "Q" (vista posteriore / back view)




Versione da FRONTE QUADRO con morsetteria estraibile. Dimensioni 122 x 226 x 152 mm (foratura: 92 x 186 mm).

PANEL version with extractable terminal board. Dimensions 122 x 226 x 152 mm (drilling template: 92 x 186 mm)

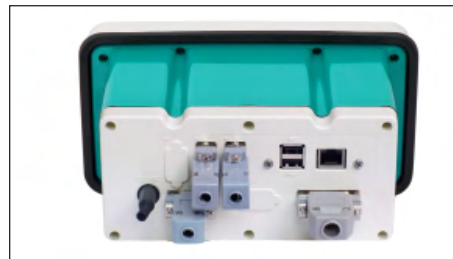
▼ "X" (vista posteriore / back view)



Versione IP67 ATEX  II 3GD (zona 2-22) con 6 pressacavi. Dimensioni: 122 x 226 x 164 mm (in caso di montaggio a fronte quadro: foratura 96 x 186 mm).

IP67 ATEX version  II 3GD (zone 2-22) with 6 cable glands. Dimensions: 122 x 226 x 164 mm (drilling template in case of panel mounting: 96 x 186 mm).

▼ "D" (vista posteriore / back view)



Versione IP40 con 4 vaschette D-SUB. Dimensioni: 122 x 226 x 189 mm (in caso di montaggio a fronte quadro: foratura 96 x 186 mm). Alimentatore incluso.

IP40 version with 4 D-SUB connectors. Dimensions: 122 x 226 x 189 mm (drilling template in case of panel mounting: 96 x 186 mm). Power supply included.

▼ "N" (vista posteriore / back view)



Versione IP65 con 6 connettori circolari in acciaio nichelato. Dimensioni: 122 x 226 x 218 mm (in caso di montaggio a fronte quadro: foratura 96 x 186 mm). Alimentatore incluso.

IP65 version with 6 nickel-plated circular connectors. Dimensions: 122 x 226 x 218 mm (drilling template in case of panel mounting: 96 x 186 mm). Power supply included.

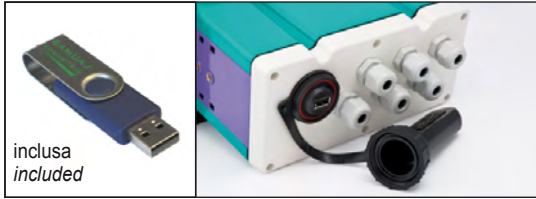
OPZIONI A RICHIESTA :

- * (3) - USCITA ANALOGICA 16 bit optoisolata: 0-20 mA; 4-20 mA (max 300 Ω); 0-10 V; 0-5 V; ±10 V; ±5 V (min. 10 kΩ)
 - Alimentazione 230 Vca 50/60Hz 6VA (non disponibile per versioni D) ..
 - Alimentazione 115 Vca 50/60Hz 6VA (non disponibile per versioni D) ..
 - Q: Versione da FRONTE QUADRO con morsetteria estraibile
 - D: Versione IP40 con 4 vaschette D-SUB
 - N: Versione IP65 con 6 connettori circolari in acciaio nichelato
 - X: Versione IP67 ATEX II 3GD (zona 2-22) con 6 pressacavi
 - STAFFAINOXWDESK: Staffa orientabile inox per montaggio a parete
 - STAFFAWDESK: Staffa orientabile in ABS per montaggio a colonna
 - COLONNAM+STAFFAI: Colonna inox portaindicatore (Ø 38 mm, h 700 mm) con staffa in acciaio inox per fissaggio a piattaforma
 - COLONNAM+STAFFAC: Colonna inox portaindicatore (Ø 38 mm, h 700 mm) con staffa in acciaio verniciato per fissaggio a piattaforma
 - Verificazione prima in abbinamento a ns modulo di pesatura **M**
 - OPZWALIBI: Memoria fiscale
 - E: Selezione delle prime 12 formule/setpoint da contatti esterni
 - EC: Selezione prime 12 formule/setpoint da commutatore esterno
 - ALI24SPINA/ALI24SPINAJACK: Aliment. stabilizzato spina 24V 450mA
 - ALI24SPINAPRESA: Alimentatore stabilizzato spina 24V 450mA con presa e supporto per barra omega
 - OPZWBATTWDESK: 8 batterie tipo AA da 1.2V ricaricabili non estraibili (16 ore di autonomia)
 - OPZWING010: Lettura peso da ingresso 0-10 Vcc (15 kΩ)
 - OPZWING420: Lettura peso da ingresso 4-20 mA (120 Ω)
 - * - OPZW1RADIO: Ricetrasmisione radio
 - * - OPZW1RS485: Porta RS485 aggiuntiva
 - (2-7) - OPZWSCARP: Scarichi parziali a fine ciclo
 - (2-7) - OPZWSCARI: Scarichi intermedi tra un prodotto e il successivo
 - (2) - OPZWSCA3614: Scarico di più prodotti dalla stessa bilancia
 - OPZW DATIPC: Trasferimento dei dati via seriale a PC
 - (6-9) - OPZWUSB68: Memorizzazione dati su chiavetta USB (inclusa) mediante porta USB a tenuta stagna (IP68) incorporata
 - OPZWCONUSBIP68: Cavo prolunga USB IP68 da pannello
 - OPZWCONETHEIP68: Cavo prolunga ethernet IP68 da pannello (0.5 m)
 - OPZWCONETHE5MT: Cavo prolunga ethernet IP68 (5 m)
 - (2) - OPZWFORPERC: Impostazione delle formule in percentuale
 - (5-7) - OPZWQMC: Impostazione di una quantità da dosare maggiore della capacità della bilancia con calcolo automatico dei cicli dosaggio
 - RELE5M: Modulo relé 2A (non disponibile per 6/14 PRODOTTI)
 - RELE6PROD24V: Modulo 8-relé per 6/14 Prodotti (12-24 Vcc)
 - RELE6PROD115V: Modulo 8-relé per 6/14 Prodotti (115 Vca)
 - RELE6PROD230V: Modulo 8-relé per 6/14 Prodotti (230 Vca)
 - RELE14PROD: Modulo 8-relé aggiuntivo per 14 Prodotti
 - (1) - OPZWLAUMAN: Dosaggio manuale guidato con ripetitori di peso
 - * (4-8) - OPZW1CA: Protocollo CANopen
 - * (4-8) - OPZW1DE: Protocollo DeviceNet
 - * (8) - OPZW1PR: Protocollo Profibus DP
 - * (4-6-10) - OPZW1ETIP68: Protocollo Ethernet/IP (porta ethernet IP68)
 - * (4-6-10) - OPZW1ETTCP68: Protocollo Ethernet TCP/IP (porta ethernet IP68)
 - * (4-6-10) - OPZW1MBTCP68: Protocollo Modbus/TCP (porta ethernet IP68)
 - * (4-6-10) - OPZW1PNETIO68: Protocollo Profinet IO (porta ethernet IP68)
 - * - OPZW1LOADCELL2: ingresso per collegare una seconda cella di carico
- (1) non disponibili per modello BASE
 (2) disponibili per modelli 3-6-14 PRODOTTI
 (3) se presente l'uscita analogica non sono disponibili l'ingresso sul morsetto 2 e l'uscita sul morsetto 3 (vedi schemi elettrici); inoltre non sono disponibili le opzioni E / EC
 (4) disponibile per modello BASE
 (5) disponibile per modelli 3-6-14 PRODOTTI e CARICO
 (6) per versione "D" i connettori USB/Ethernet non sono IP68
 (7) non disponibile per la versione omologata CE-M
 (8) per versione "Q" la porta RS485 integrata non è disponibile. Per versione "N" l'uscita analogica e le opzioni E/EC non sono disponibili. Inoltre non sono disponibili l'uscita N.5 e l'ingresso N.3.
 (9) non disponibile per versione ATEX
 (10) per versione ATEX i connettori non sono IP68
 *) è possibile scegliere una sola opzione tra quelle contrassegnate dall'asterisco.

OPTIONS ON REQUEST :

- 16 bit optoisolated ANALOG OUTPUT: 0-20 mA; 4-20 mA (max 300 Ω); 0-10 V; 0-5 V; ±10 V; ±5 V (min. 10 kΩ)
 - Power supply 230 VAC 50/60Hz 6VA (not available for D vers.)
 - Power supply 115 VAC 50/60Hz 6VA (not available for D vers.)
 - PANEL version with extractable terminal board
 - IP40 version with 4 D-SUB connectors
 - IP65 version with 6 nickel-plated circular connectors
 - IP67 ATEX version II 3GD (zone 2-22) with 6 cable glands
 - Stainless steel adjustable bracket for wall mounting
 - ABS adjustable bracket for column mounting
 - Indicator stainless steel stand (Ø 38 mm, h 700 mm) with stainless steel bracket for platform mounting
 - Indicator stainless steel stand (Ø 38 mm, h 700 mm) with painted steel bracket for platform mounting
 - Initial verification (Legal Metrology) **M**
 - Alibi memory
 - 12 formulas/setpoint selection from external contacts
 - 12 formulas/setpoint selection from external selector switch
 - Switching power supply plug 24V 450mA
 - Switching power supply plug 24V 450mA with socket and support for Omega rail
 - Eight rechargeable batteries type AA 1.2V non-removable (16-hours operating time)
 - Weight reading from 0-10 Vdc (15 kΩ) input
 - Weight reading from 4-20 mA (120 Ω) input
 - Two-way radio transmission
 - RS485 additional port
 - End cycle partial unloadings
 - Unloadings between a product and the next
 - Unloading of more products from same scale
 - Data transfer via serial port to PC
 - Storage of data on USB Pen Drive (included) by USB IP68 sealed port built-in
 - IP68 USB panel extension cable
 - IP68 ethernet panel extension cable (0.5 m)
 - IP68 ethernet extension cable (5 m)
 - Formula setting in percentage
 - Possibility of setting a quantity to be batched greater than the scale capacity with automatic calculation of cycles
 - 2A relay module (not available for 6/14 PRODUCTS)
 - 8-Relay module for 6/14 Prod. (12-24VDC)
 - 8-Relay module for 6/14 Prod. (115VAC)
 - 8-Relay module for 6/14 Prod. (230VAC)
 - Additional 8-relay module for 14 Prod.
 - Assisted manual batching with remote displays
 - CANopen protocol
 - DeviceNet protocol
 - Profibus DP protocol
 - Ethernet/IP protocol (IP68 ethernet port)
 - Ethernet TCP/IP protocol (IP68 ethernet port)
 - Modbus/TCP protocol (IP68 ethernet port)
 - Profinet IO protocol (IP68 ethernet port)
 - Input for connecting a second load cell
- (1) not available for model BASE
 (2) available for models 3-6-14 PRODUCTS
 (3) if analog output is present: input on terminal 2 and output on terminal 3 are not available (see wiring diagrams); E / EC options not available
 (4) available for model BASE
 (5) available for models 3-6-14 PRODUCTS and LOAD
 (6) for version "D": USB/Ethernet connectors are not IP68
 (7) not available for CE-M approved versions
 (8) for version "Q": RS485 integrated serial port is not available. For version "N": Analog output and E/EC option are not available. Also No.5 output and No.3 input are not available.
 (9) not available for ATEX versions
 (10) for ATEX version the connectors are not IP68
 *) you can only choose one option from those marked with asterisk.

▼ OPZWUSB68



inclusa
included

Memorizzazione dei dati (pesate effettuate, dosaggi, allarmi) su chiavetta USB. Tali dati potranno essere importati ed elaborati sul PC mediante il software PROG-DB incluso nella fornitura. È possibile effettuare il salvataggio dei dati in continuo o in manuale:

- Continuo: la chiavetta deve essere sempre inserita nella porta USB dello strumento;
- Manuale: l'operatore inserisce la chiavetta USB nello strumento solo quando desidera scaricare i dati dallo strumento.

Data storage (weighed values, batchings, alarms) on Pen Drive USB. These data can be imported and processed on PC using the PROG-DB software included in the supply.

Data can be saved in two different ways, continuous or manual:

- Continuous: USB pen must always be inserted during the instrument operation.
- Manual: the operator inserts the pen into the instrument only when needs to copy the data from the instrument.

Nota: per versione "D" il connettore USB non è IP68.
Note: for version "D" the USB connector is not IP68.

▼ OPZWDATIPC



Trasferimento dei dati (pesate effettuate, dati di dosaggio, allarmi) dallo strumento ad un PC, tramite porta seriale RS232 (direttamente) o RS485 (mediante convertitore). Tali dati potranno poi essere importati ed elaborati sul PC mediante il software PROG-DB incluso nella fornitura. L'utilizzo di questa opzione è da consigliare quando lo strumento è sempre collegato al PC.

Data transfer (weighed values, batchings, alarms) from the weight indicator to the PC via RS232 serial port (directly) or RS485 (by converter). These data can be imported and processed on PC using the PROG-DB software included in the supply. We suggest to use this option when the indicator is always connected to the PC.

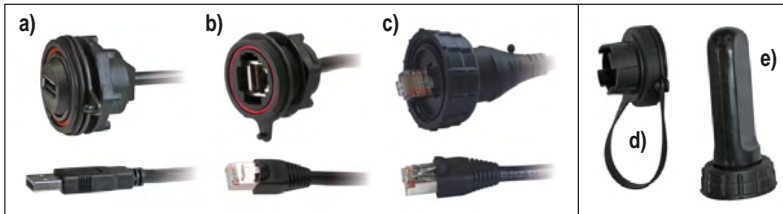
▼ OPZWLAUMAN



Dosaggio manuale con ripetitori di peso (esempio di applicazione con 3 ripetitori affiancati). Questa opzione consente di visualizzare su differenti ripetitori, collegati in parallelo allo strumento tramite porta seriale RS485, le seguenti informazioni di dosaggio: numero della formula e del prodotto, quantità rimanente da dosare, peso lordo.

Manual batching with remote displays (example of application with 3 remote display side by side). This option allows to display on different remote displays, connected in parallel to the instrument via RS485 serial port, the following batching information: formula and product number, instrument status, the remaining quantity to be batched, gross weight.

▼ OPZWCONUSBIP68 - OPZWCONETHEIP68 - OPZWCONETHE5MT



a) OPZWCONUSBIP68: Cavo prolunga USB IP68 maschio/femmina da pannello, connettore a tenuta stagna, lunghezza 50 cm, inclusi tappo (d) e fodera (e). IP68 USB extension cable (male/female) for panel mounting, sealed connector, 50 cm long cable, sealing cap (d) and cover (e) included.

b) OPZWCONETHEIP68: Cavo prolunga ETHERNET IP68 maschio/femmina da pannello, connettore a tenuta stagna, lunghezza 50 cm, incluso tappo (d). IP68 ETHERNET extension cable (male/female) for panel mounting, sealed connector, 50 cm long cable, sealing cap (d) included.

c) OPZWCONETHE5MT: Cavo prolunga ETHERNET IP68 maschio/maschio da utilizzare in abbinamento all'opzione OPZWCONETHEIP68, connettore a tenuta stagna, lunghezza 5 m. IP68 ETHERNET extension cable (male/male) combined with OPZWCONETHEIP68, sealed connector, 5 m long cable.

▼ OPZW1ETIP68 - OPZW1ETTCP68 - OPZW1MBTCP68 - OPZW1PNETIO68



Porta ETHERNET IP68 per i seguenti protocolli opzionali: Ethernet/IP, Ethernet TPC/IP, Modbus/TCP, Profinet IO. IP68 ETHERNET for the following optional protocols: Ethernet/IP, Ethernet TPC/IP, Modbus/TCP, Profinet IO.

Nota: per versione "D" il connettore Ethernet non è IP68.
Note: for version "D" the Ethernet connector is not IP68.

▼ RELE6PROD -24V/-115V /-230V



Modulo esterno 8-relé per gestire da 1 a 6 prodotti; 8 relé da max 115Vac/2A. Modulo già incluso nei mod. 6/14 PRODOTTI.

External 8-relay module to manage from 1 to 6 products; 8 relays up to max 115VAC/2A. Module already included for mod. 6/14 PRODUCTS.

▼ RELE14PROD



Modulo esterno 8-relé per gestire da 7 a 14 prod. in aggiunta al modulo RELE6PROD; 8 relé da max. 115Vac/2A. Modulo già incluso nel mod. 14 PRODOTTI.

External 8-relay module to manage from 7 to 14 product; to be added to RELE6PROD module; 8 relays up to max. 115VAC/2A. Module already included for mod. 14 PRODUCTS.

▼ RELE5M



Modulo 5-relé esterno per aumentare la portata dei contatti di scambio a 2A/115Vac. Opzione non disponibile per mod. 6/14 PRODOTTI.

External 5-relay module to increase the capacity of SPDT contacts to 2A/115Vac. Option not available for mod. 6/14 PRODUCTS.

▼ EC



Per Carico, Scarico, 3/6/14 prodotti: Commutatore esterno per la selezione delle prime 12 formule.

Per Base: Commutatore per selezione 12 gruppi da 5 setpoint.

For Load, Unload, 3/6/14 Products: Selector switch for 12 formulas selection.

For Base: Selector switch for 12 groups selection by 5 setpoint.

▼ ALI24SPINA

ALI24SPINAJACK



Alimentatore stabilizzato spina 24V 450 mA, ingresso 100-240 VAC, cavo 3metri. Switching power supply plug 24V 450mA, input 100-240VAC, 3 meters long cable.

▼ ALI24SPINAPRESA



Alimentatore stabilizzato spina 24V 450 mA, ingresso 100-240 VAC, cavo 3 mt, con presa e supporto per barra omega.

Switching power supply plug 24V 450mA, input 100-240 VAC, 3 meters long cable, with socket and support for Omega rail.

▼ COLONNAM+STAFFA



Colonna acciaio inox portaindicator (Ø 38 mm, h 700 mm) con staffa per fissaggio a piattaforma.

Indicator stainless steel stand (Ø 38 mm, h 700 mm) with bracket for platform mounting.

▼ STAFFAINOXWDESK



Staffa orientabile in acciaio inox per montaggio a parete. Dimensioni max ingombro con staffa: 122 x 230 x 250 mm).

Stainless steel adjustable bracket for wall mounting (overall dimensions with bracket: 122 x 230 x 250 mm).

▼ STAFFAWDESK



Staffa orientabile in ABS per montaggio a colonna.

ABS adjustable bracket for column mounting.

WDESKL/R-B Base

Funzioni principali

- 5 setpoint (4 setpoint in presenza di Uscita Analogica) configurabili normalmente aperti o normalmente chiusi. È possibile decidere se lo scatto dei singoli setpoint debba avvenire per il peso lordo o per il peso netto, solo per valori di peso positivi o per valori di peso negativi e positivi.
- Contapezzi a campionatura libera.
- Totalizzatore di peso.
- Programmazione del valore di isteresi per ogni setpoint.
- Selezione 12 gruppi da 5 setpoint da commutatore o contatti (Opz. EC/E).
- Visualizzazione del picco massimo raggiunto mediante la chiusura del relativo contatto d'ingresso.
- Funzione netto/lordo da tastiera o contatto esterno.
- Impostazione manuale del valore di zero quando non è possibile azzerare il peso.
- Funzione Autozero all'accensione.
- Funzione inseguimento di zero.
- Stampa del peso da tastiera o contatto esterno con data e ora.

Funzionamento: Gli ingressi possono eseguire le funzioni di peso netto/lordo, azzeramento, picco, stampa oppure possono essere letti da remoto mediante protocollo. Le uscite permettono l'impostazione dei setpoints oppure possono essere comandate da remoto mediante protocollo.

Trasmettitore di peso approvato OIML R61 (Riempitrici gravimetriche automatiche) in conformità a WELMEC Guide 8.8:2011 (M.I.D.).

Versione CE-  approvata EN45501-2009/23/EC-OIML R76:2006


- Numero massimo di divisioni di verifica n=10000
- Minimo segnale d'ingresso per divisione di verifica 0,2 µV
- Strumento a campo unico o campi di pesatura plurimi (max 3) o divisioni plurime (max 3)
- Calibrazione da tastiera con accesso mediante tabella password
- Funzioni di zero e tara semi-automatiche e tara predeterminata
- Visualizzazione del peso in sottodivisioni (1/10 e)
- Stampa da contatto esterno dei seguenti valori : peso lordo, peso netto, tara, tara predeterminata, data, ora, codice ID (se presente alibi memory - memoria fiscale)

Main functions

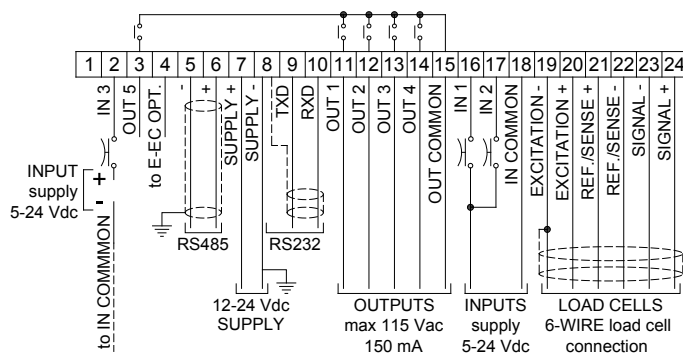
- 5 setpoints (4 setpoints if Analog Output is present) configurable as normally open or normally closed. The operator can decide the setpoints activation for the net weight value, gross weight value, otherwise for positive weights or for positive and negative weights.
- Counting.
- Totalizing.
- Setting of hysteresis value for each setpoint.
- 12 groups selection by 5 setpoint from selector switch or contacts (EC/E options).
- Peak holder displaying by closing the Peak contact.
- Net/Gross function by keyboard or external contact.
- Manual adjustment of zero value in case of zero-setting not possible.
- Auto zero function.
- Auto zero-tracking function.
- Print of the weight via keyboard or external contact with date and time.

Operation: The inputs can work as: net/gross weight, zero-setting, peak, print or can be remotely read via protocol. The outputs can work as setpoints or can be remotely switched via protocol.

Weight transmitter approved OIML R61 (Automatic Gravimetric Filling Instruments) according to WELMEC Guide 8.8:2011 (MID).

CE-  approvable EN45501-2009/23/EC-OIML R76:2006

- Maximum number of verification scale intervals n=10000
- Minimum input-voltage per VSI 0.2 µV
- Weighing range single range or multi range (max 3) or multi interval (max 3)
- Calibration via keyboard is protected through seals for the access to a setting jumper or installer password
- Semi-automatic zero and tare, predetermined tare functions.
- Weight subdivisions displaying (1/10 e)
- The following values can be printed from external contact: net/gross weight; tare; predetermined tare; date; time; ID code (if alibi memory is present)

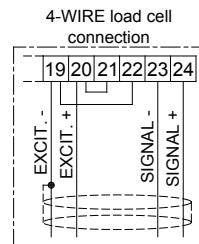
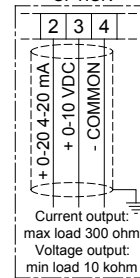


3 INGRESSI / 3 INPUTS
IMPOSTABILI CON FUNZIONE DI:
 - NETTO/LORDO
 - ZERO-SEMIAUTOMATICO
 - PICCO
 - STAMPA
 oppure **GESTIONE DA REMOTO.**
 THE INPUTS CAN BE REMOTELY SWITCHED VIA PROTOCOL OR WORK AS:
 - NET/GROSS WEIGHT
 - ZERO-SETTING
 - PEAK
 - PRINT

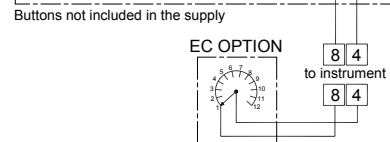
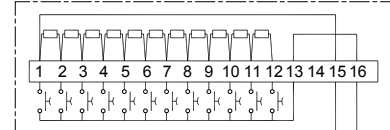
5 USCITE / 5 OUTPUTS
CINQUE SETPOINTS
IMPOSTABILI O GESTIONE DELLE USCITE DA REMOTO VIA PROTOCOLLO.
 THE OUTPUTS CAN WORK AS 5 SET POINTS OR CAN BE REMOTELY SWITCHED VIA PROTOCOL.

(1) Se presente l'uscita analogica non sono più disponibili:
 - ingresso **IN3**
 - uscita **OUT5**
 - opzioni **E / EC**
 If analog output is present therefore are not available:
 - **IN3** input
 - **OUT5** output
 - **E / EC** options

(1) ANALOG OUTPUT OPTION



E OPTION



WDESKL/R-C Carico - 99 Formule / Load - 99 Formulas

Funzioni principali

Main functions

- Memorizzazione di 99 diverse formule con valore di Set e Preset.
- Impostazione di un unico valore di Lento per tutte le 99 formule.
- Calcolo automatico del Volo dopo uno o più cicli di dosaggio.
- Impostazione di un valore di Tolleranza specifico per ogni formula.
- Impostazione dei tempi di pausa e lavoro per la funzione di "spillamento".
- Selezione prime 12 formule da commutatore o contatti esterni (Opz. EC/E).
- Possibilità di effettuare l'autotara dopo uno o più cicli di dosaggio.
- Possibilità di utilizzare i contatti di Tolleranza e Allarme come minimo e massimo.
- Start dosaggio da contatto esterno per un solo ciclo.
- Start dosaggio da tastiera con impostazione dei cicli (max. 9999).
- Calcolo del totale consumato e del consumo ripartito per formule.
- Stampa automatica dei dati di dosaggio ad ogni fine ciclo e stampa da tastiera delle costanti, delle formule e dei consumi.
- Possibilità di riprendere automaticamente il dosaggio, dopo una mancanza di tensione, dal punto in cui era stato interrotto.
- Pausa da tastiera durante il dosaggio.

- Memorization of 99 different formulas with SET and PRESET.
- Setting of a only Slow value for all 99 formulas.
- Automatic fall calculation after one or more batching cycles.
- Tolerance value setting for each formula.
- "Tapping" function: It is possible to select the slow-on and slow-off times.
- 12 formula selection from selector switch or external contacts (EC/E options).
- Autotare function after one or more batching cycles.
- It is possible to utilize the Tolerance and Alarm contacts as signals of maximum and minimum.
- Batching start from external contact for only one cycle.
- Batching start via keyboard: it is possible to program the desired batching cycles (max. 9999).
- Calculation of total consumption and consumption of each formula.
- The following values can be printed via the keyboard: constants, formulas, consumption. Automatic printout of batching data.
- In the event of a power failure during batching, the microprocessor can resume batching from the point of interruption.
- Pause of the batching by the keyboard.

Funzionamento: L'operatore o la logica esterna (opzioni EC/E) seleziona la formula desiderata e avvia il dosaggio premendo il tasto START o chiudendo il relativo contatto. Lo strumento verifica che il consenso sia chiuso (se previsto), il peso sia inferiore al peso minimo, esegue l'autotara (se prevista) trascorso il tempo di ritardo tara (max 99,9 sec.) poi chiude i contatti di preset e set; raggiunto il valore di preset apre il relativo contatto, raggiunto il valore di set meno il volo apre il contatto e trascorso il tempo di attesa (max 999,9 sec.), dopo che è stato chiuso il contatto di start (se abilitato) e il peso è stabile (se abilitato), memorizza il consumo e chiude il fine ciclo inviando i dati in stampa; attende il raggiungimento del minimo peso (fase di scarico) e trascorso il tempo di sicuro svuotamento (max 999,9 sec.) riapre il contatto di fine ciclo, predisponendosi per ricevere un nuovo start o ripartendo automaticamente se più cicli sono stati programmati.

Operation: By closing the START contact or by pressing the Start key, the operator or external logic (EC/E options) selects the formula and starts the batching. The instrument verifies that approval contact is closed (if available) the weight is lower than the minimum one; executes the autotare (if enabled). After the delay tare time has elapsed (max 99.9 sec.) it closes the set and preset contacts. When the weight has reached the preset value the relative contact is opened, once it has reached the set value minus the fall value the set contact is opened and after the waiting time (max 999.9 sec.) after the start contact is closed and the weight is stable (if enabled), it memorizes the consumption value and closes the cycle end contact, sending the batching data to the printer. When the weight has reached the minimum weight (unloading phase) and after the safe emptying time has elapsed (max 999.9 sec.) the instrument opens the cycle end contact. If more than one cycle has been programmed, the instrument will continue automatically.

Trasmettitore di peso approvato OIML R61 (Riempitrici gravimetriche automatiche) in conformità a WELMEC Guide 8.8:2011 (M.I.D.).

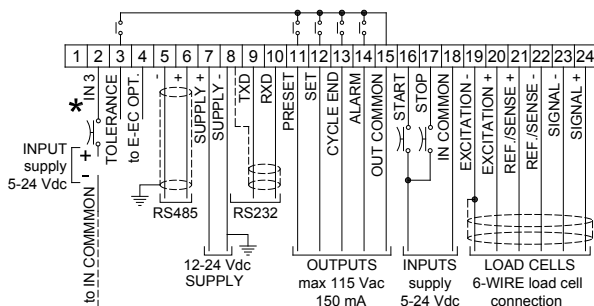
Weight transmitter approved OIML R61 (Automatic Gravimetric Filling Instruments) according to WELMEC Guide 8.8:2011 (MID).

Versione CE-  approvata EN45501-2009/23/EC-OIML R76:2006 PER DOSAGGIO NON AUTOMATICO

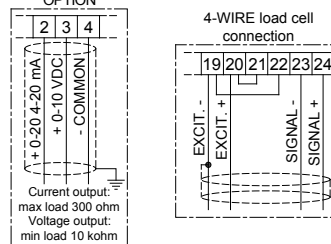
CE-  approvable EN45501-2009/23/EC-OIML R76:2006 FOR NON-AUTOMATIC BATCHING

Funzionamento: Nella fase di start a peso stabile, con il peso inferiore al minimo peso impostato, sono possibili due modi di funzionamento: la memorizzazione del peso tara del contenitore asportabile oppure l'azzeramento della bilancia entro il 2% del massimo peso con contenitore fisso. Una volta avviato il dosaggio e raggiunto il valore di Set, lo strumento arresta il dosaggio. Per passare alla fase di scarico e memorizzare il peso nella memoria fiscale con il codice ID identificativo (se presente l'opzione OPZWALIBI) il peso deve essere stabile e l'operatore deve chiudere l'ingresso di start o premere il tasto Menu. Lo strumento chiude il contatto di fine ciclo per eseguire lo scarico, incrementa il consumo (se abilitato) ed esegue la stampa se prevista. Raggiunto il minimo peso e terminato il tempo di sicuro svuotamento, si apre il fine ciclo. In condizione di peso stabile, si attende la chiusura dell'ingresso di start o la pressione del tasto start per ripetere il ciclo di dosaggio.

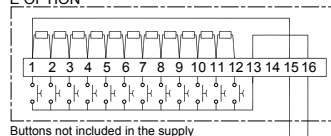
Operation: During the start phase at the stable weight, with weight lower than the minimum weight set, there are two possible operation modes: the storage of the removable container's tare weight or the scale zero-setting within 2% of the maximum weight with fixed container. Once started the batching and reached the Set value, the instrument stops the batching. To move on the unloading phase and to store the weight in the alibi memory with the identification code ID (if presents OPZWALIBI option) the weight must be steady the operator must close the start input or press the Menu button. The instrument closes the end cycle contact to realize the unloading, increases the consumption (if enabled) and performs the printing, if enabled. Once it has reached the minimum weight and has finished the safe emptying time, it opens the end cycle. At the steady weight condition, wait until the closing of the start input or press the Start button to repeat the batching cycle.



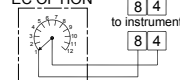
(1) ANALOG OUTPUT OPTION



E OPTION



EC OPTION



- * Ingresso IN3 può avere le seguenti funzioni:
- ZERO SEMIAUTOMATICO (default)
 - CONSENSO
 - PESO NETTO / LORDO

IN3 input has the following functions:

- SEMI-AUTOMATIC ZERO (default)
- APPROVAL
- NET / GROSS WEIGHT

- (1) Se presente l'uscita analogica non sono più disponibili:
- ingresso IN3
 - uscita TOLLERANZA
 - opzioni E / EC
- If analog output is present therefore are not available:
- IN3 input
 - TOLERANCE output
 - E / EC options

Funzioni principali

- Memorizzazione di 99 diverse formule con valore di Set e Preset.
- Impostazione di un unico valore di Lento per tutte le 99 formule.
- Calcolo automatico del Volo dopo uno o più cicli di dosaggio.
- Impostazione di un valore di Tolleranza specifico per ogni formula.
- Impostazione dei tempi di pausa e lavoro per la funzione di "spillamento".
- Selezione prime 12 formule da commutatore o contatti esterni (Opz. EC/E).
- Possibilità di utilizzare il contatto di Allarme/Tolleranza come minimo o max.
- Start dosaggio da contatto esterno per un solo ciclo.
- Start dosaggio da tastiera con impostazione dei cicli (max. 9999).
- Calcolo del totale consumato e del consumo ripartito per formule.
- Stampa automatica dei dati di dosaggio ad ogni fine ciclo e stampa da tastiera delle costanti, delle formule e dei consumi.
- Possibilità di riprendere automaticamente il dosaggio, dopo una mancanza di tensione, dal punto in cui era stato interrotto.
- Pausa da tastiera durante il dosaggio.
- Possibilità di effettuare il carico automatico quando al termine di un dosaggio si scende sotto il peso minimo.
- Possibilità di scarico "big bag" (saccone) con completamento del dosaggio sul saccone successivo in caso di prodotto inferiore alla quantità impostata in estrazione.

Funzionamento: L'operatore o la logica esterna (opzioni EC/E) seleziona la formula desiderata e avvia il dosaggio premendo il tasto START o chiudendo il relativo contatto. Lo strumento verifica che il consenso sia chiuso (se previsto) e che il peso presente in bilancia sia sufficiente per eseguire il dosaggio, visualizza "0" poi chiude i contatti di preset e set. A display viene visualizzato il peso netto che incrementa mentre si estrae il prodotto. Raggiunto il valore di preset il microprocessore apre il relativo contatto, raggiunto il valore di set meno il volo apre il relativo contatto; trascorso il tempo di attesa (max 999,9 sec.), se abilitato nelle costanti, dopo che è stato chiuso il contatto di start e il peso è stabile, memorizza il consumo e chiude il fine ciclo inviando i dati di dosaggio in stampa. Il fine ciclo resta chiuso per il tempo di sicuro svuotamento, poi si apre e lo strumento si predisponde per ricevere un nuovo start o ripartendo automaticamente nel caso siano stati programmati più cicli da tastiera.

Trasmettitore di peso approvato OIML R61 (Riempitrici gravimetriche automatiche) in conformità a WELMEC Guide 8.8:2011 (M.I.D.).

Versione CE-  approvata EN45501-2009/23/EC-OIML R76:2006 PER DOSAGGIO NON AUTOMATICO

Funzionamento: L'operatore o la logica esterna (opzioni EC/E) seleziona la formula desiderata e avvia il dosaggio premendo il tasto START o chiudendo il relativo contatto. Lo strumento verifica che il consenso sia chiuso (se previsto), il peso presente in bilancia sia sufficiente per eseguire il dosaggio, poi chiude i contatti di preset e set; (a display viene visualizzato il peso lordo che decrementa). Una volta raggiunto il valore di set, lo strumento arresta il dosaggio. Per terminare il dosaggio e memorizzare il peso nella memoria fiscale con il codice ID identificativo (se presente l'opzione OPZWALIBI) il peso deve essere stabile e l'operatore deve chiudere l'ingresso di start o premere il tasto Menu/Enter. Lo strumento chiude il contatto di fine ciclo per il tempo impostato, incrementa il consumo (se abilitato) ed esegue la stampa se prevista. In condizione di peso stabile, si attende la chiusura dell'ingresso di start o la pressione del tasto start per ripetere il ciclo.

Main functions

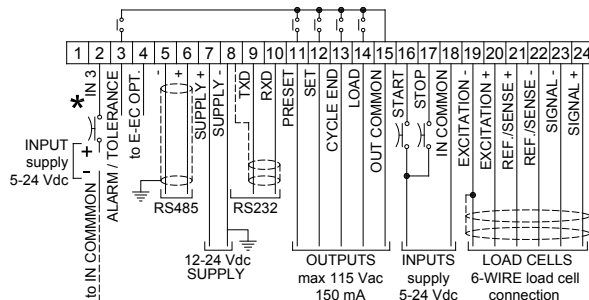
- Memorization of 99 different formulas with SET and PRESET.
- Setting of a only Slow value for all 99 formulas.
- Automatic fall calculation after one or more batching cycles.
- Tolerance value setting for each formula.
- "Tapping" function: It is possible to select the slow-on and slow-off times.
- 12 formula selection from selector switch or external contacts (EC/E options).
- It is possible to utilize the Alarm/Tolerance contact as signals of maximum or minimum.
- Batching start from external contact for only one cycle.
- Batching start via keyboard: it is possible to program the desired batching cycles (max. 9999).
- Calculation of total consumption and consumption of each formula.
- The following values can be printed via the keyboard: constants, formulas, consumption. Automatic printout of batching data.
- In the event of a power failure during batching, the microprocessor can resume batching from the point of interruption.
- Pause of the batching by the keyboard.
- Automatic loading option if weight is below minimum value after batching.
- Possibility of unloading "big bag" by finishing the batching on next big bag in case of product lower than the programmed quantity.

Operation: By closing the START contact or by pressing the Start key, the operator or external logic (EC/E options) selects the formula and starts the batching. The instrument verifies that the approval contact is closed (if enabled), that there is enough weight on scale to perform the batching, displays "0" and then closes the set and preset contacts. The net weight increase is displayed while the weight is extracted. When the weight reaches the preset value the relative contact is opened, and when the set value minus the fall value is reached, the set contact is opened. Once elapsed the waiting time (max 999.9 sec., if enabled in the constants), after the start contact was closed and the weight is stable, the indicator memorizes the consumption a closes the cycle-end contact sending data for printing. The instrument opens the end cycle contact, after the safe emptying time has elapsed, then the instrument prepares to receive a new start or restart automatically if more cycles were programmed from the keyboard.

Weight transmitter approved OIML R61 (Automatic Gravimetric Filling Instruments) according to WELMEC Guide 8.8:2011 (MID).

CE-  approvable EN45501-2009/23/EC-OIML R76:2006 FOR NON-AUTOMATIC BATCHING

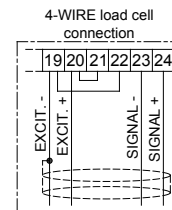
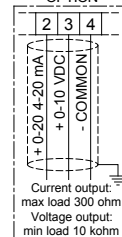
Operation: By closing the START contact or by pressing the Start key, the operator or external logic (EC/E options) selects the formula and starts the batching. The instrument starts the batching and checks that the approval is closed (if enable), that the weight on scale is enough to perform the batching, then closes the set and preset contacts; (the display shows the gross weight decreases). Once reached the Set value, the instrument stops the batching. To stop the batching and to store the weight in the alibi memory with the identification code ID (if presents OPZWALIBI option) the weight must be steady and the operator must close the start input or press the Menu/Enter button. The instrument closes the end cycle contact for the set time, increases the consumption (if enable) and prints if any. At the steady weight condition, wait until the closing of the start input or press the Start button to repeat the batching cycle.



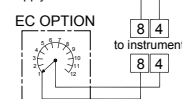
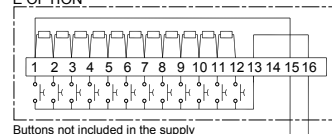
- * Ingresso IN3 può avere le seguenti funzioni:
- ZERO SEMIAUTOMATICO (default)
 - CONSENSO
 - PESO NETTO / LORDO
 - CARICO AUTOMATICO durante il dosaggio
- IN3 input has the following functions:
- SEMI-AUTOMATIC ZERO (default)
 - APPROVAL
 - NET / GROSS WEIGHT
 - AUTOMATIC LOADING during batching

- (1) Se presente l'uscita analogica non sono più disponibili:
- ingresso IN3
 - uscita ALLARME / TOLLERANZA
- If analog output is present therefore are not available:
- IN3 input
 - ALARM / TOLERANCE output
 - E / EC options

(1) ANALOG OUTPUT OPTION



E OPTION



WDESKL/R-3	3 Prodotti	-	99 Formule / 3 Products	-	99 Formulas
WDESKL/R-6	6 Prodotti	-	99 Formule / 6 Products	-	99 Formulas
WDESKL/R-14	14 Prodotti	-	99 Formule / 14 Products	-	99 Formulas

Il modello 6 PRODOTTI viene fornito completo di:

- 1 modulo 8-relè RELE6PROD (80 x 160 x h 60 mm) fornibile con alimentazione 12-24Vcc o 115Vca o 230 Vca.

Il modello 14 PRODOTTI viene fornito completo di:

- 1 modulo 8-relè RELE6PROD (80 x 160 x h 60 mm) fornibile con alimentazione 12-24Vcc o 115Vca o 230 Vca.
- 1 modulo 8-relè RELE14PROD (80 x 120 x h 60 mm).

Funzioni principali

- Memorizzazione di 99 diverse formule.
- Programmazione prodotti in ordine fisso crescente oppure a passi (3/6/14) richiamando il prodotto nell'ordine desiderato ripetendo anche più volte lo stesso prodotto (ove possibile).
- Impostazione dei valori di Velo, Lento, Tolleranza per ogni prodotto.
- Calcolo automatico del valore di Velo per ogni prodotto.
- Impostazione dei tempi di pausa e lavoro per la funzione di "spillamento".
- Selezione prime 12 formule da commutatore o contatti esterni (Opz. EC/E).
- Dosaggio in peso netto per ogni prodotto.
- Possibilità di utilizzare il contatto di Allarme come minimo o massimo peso.
- Start dosaggio da contatto esterno per un solo ciclo.
- Start dosaggio da tastiera con impostazione dei cicli (max. 9999).
- Calcolo del totale consumato per ogni prodotto.
- Stampa automatica dei dati di dosaggio ad ogni fine ciclo e stampa da tastiera delle costanti, delle formule e dei consumi.
- Possibilità di riprendere automaticamente il dosaggio, dopo una mancanza di tensione, dal punto in cui era stato interrotto.
- Pausa da tastiera durante il dosaggio.

Funzionamento: L'operatore o la logica esterna (opzioni EC/E) seleziona la formula desiderata e avvia il dosaggio premendo il tasto START o chiudendo il relativo contatto. Lo strumento verifica che il consenso sia chiuso (se abilitato), il peso sia inferiore al peso minimo, esegue l'autotara (se prevista), poi chiude il contatto del primo prodotto programmato. Raggiunto il valore impostato meno il Velo, meno il Lento, chiude il contatto di Lento. Raggiunto il valore impostato meno il Velo apre il contatto del prodotto e del Lento, trascorso il tempo di attesa (max 999,9 sec.), dopo che è stato chiuso il contatto di start (se abilitato) e il peso è stabile (se abilitato), memorizza il consumo (se previsto) e chiude il contatto di un altro prodotto se programmato in formula; altrimenti chiude il fine ciclo inviando i dati in stampa; attende il raggiungimento del minimo peso (fase di scarico) e trascorso il tempo di sicuro svuotamento (max 999,9 sec.) riapre il contatto di fine ciclo, predisponendosi per ricevere un nuovo start o ripartendo automaticamente se più cicli sono stati programmati.

Trasmettitore di peso approvato OIML R61 (Riempitrici gravimetriche automatiche) in conformità a WELMEC Guide 8.8:2011 (M.I.D.).

Versione CE-  approvata EN45501-2009/23/EC-OIML R76:2006 PER DOSAGGIO NON AUTOMATICO

Funzionamento: Nella fase di start a peso stabile, con il peso inferiore al minimo peso impostato, sono possibili due modi di funzionamento: la memorizzazione del peso tara del contenitore asportabile oppure l'azzeramento della bilancia entro il 2% del massimo peso con contenitore fisso. Una volta avviato il dosaggio e raggiunto il valore di Set per il primo prodotto, lo strumento arresta il dosaggio. Per passare al prodotto successivo, incrementare il consumo, memorizzare il valore nella memoria fiscale con il codice ID identificativo (se presente l'opzione OPZWALIBI) ed inviare il dato alla stampante (se prevista), il peso deve essere stabile e l'operatore deve chiudere l'ingresso di start o premere il tasto Menu/Enter. Questa sequenza si ripeterà per tutti i prodotti su comando dell'operatore mediante la chiusura dell'ingresso di start o del tasto Menu/Enter, fino all'ultimo prodotto. Lo strumento chiude il contatto di fine ciclo per eseguire lo scarico. Raggiunto il minimo peso e terminato il tempo di sicuro svuotamento, si apre il contatto di fine ciclo. In condizione di peso stabile, si attende la chiusura dell'ingresso di start o la pressione del tasto start per ripetere il ciclo di dosaggio.

Mod. 6 PRODUCT includes:

- one 8-relay module mod. RELE6PROD (80 x 160 x h 60 mm), supplied with 12-24VDC supply or 115 VAC or 230 VAC.

Mod. 14 PRODUCT includes:

- one 8-relay module mod. RELE6PROD (80 x 160 x h 60 mm), supplied with 12-24VDC supply or 115 VAC or 230 VAC.
- one 8-relay module mod. RELE14PROD (80 x 120 x h 60 mm).

Main functions

- Memorization of 99 different formulas.
- Programming products in a fixed increasing order or to steps 3/6/14, recalling the product in the desired order, repeating several times the same product (if possible).
- Setting of Fall, Slow and Tolerance values for each product.
- Automatic fall value calculation for each product.
- "Tapping" function: It is possible to select the slow-on and slow-off times.
- 12 formula selection from selector switch or external contacts (EC/E options).
- Batching in net weight for each product.
- It is possible to use the Alarm contact as signals of maximum and minimum.
- Batching start from external contact for only one cycle.
- Batching start via keyboard: it is possible to program the desired batching cycles (max. 9999).
- Calculation of total consumption for each product.
- The following values can be printed via the keyboard: constants, formulas, consumption. Automatic printout of batching data.
- In the event of a power failure during batching, the microprocessor can resume batching from the point of interruption.
- Pause of the batching by the keyboard.

Operation: By closing the START contact or by pressing the Start key, the operator or external logic (EC/E options) selects the formula and starts the batching. The instrument verifies that the approval contact is closed (if enabled), the weight is lower than the minimum one, executes the autotare (if enabled), then closes the contact of the first product set. Once reached the set value minus the Fall value, minus the Slow value, it closes its Slow contact. Once reached the set value minus the fall value, it opens the product contact and Slow contact and when the waiting time has elapsed (max 999,9 sec.), after the start contact has been closed (if enabled) and the weight is stable (if enabled), memorizes the consumption (if available) and closes the contact of another product if set in formula. Otherwise it closes the end cycle contact sending the data to the printer. When the weight has reached the minimum weight (unloading phase) and after the safe emptying time has elapsed (max 999,9 sec.) the instrument reopens the cycle end contact. If more than one cycle has been programmed, the instrument will continue automatically or getting ready to receive a new start.

Weight transmitter approved OIML R61 (Automatic Gravimetric Filling Instruments) according to WELMEC Guide 8.8:2011 (MID).

CE-  approvable EN45501-2009/23/EC-OIML R76:2006 FOR NON-AUTOMATIC BATCHING

Operation: During the start phase at the stable weight, with weight lower than the minimum weight set, there are two possible operation modes: the storage of the removable container's tare weight or the scale zero-setting within 2% of the maximum weight with fixed container. Once started the batching and reached the Set value about the first product, the instrument stops the batching. To move to the following product, to increase the consumption, to store the value in the alibi memory with the identification code ID (if presents OPZWALIBI option) and to send data to the printer (if enable), the weight must be steady and the operator must close the start input or press the Menu/Enter button. This sequence is repeated for all the products by order of the operator, through the closure of the start input or the Menu/Enter button, until the final product. The instrument closes the end cycle to realize the unloading. Once it has reached the minimum weight and has finished the safe emptying time, it opens the end cycle. At the steady weight condition, wait until the closing of the start input or press the Start button to repeat the batching cycle.

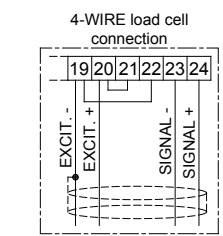
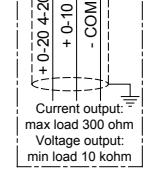
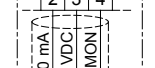
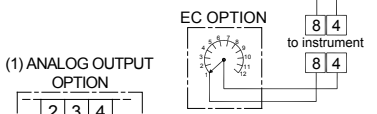
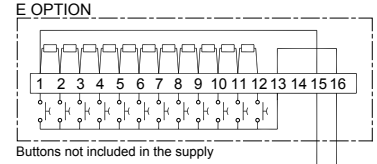
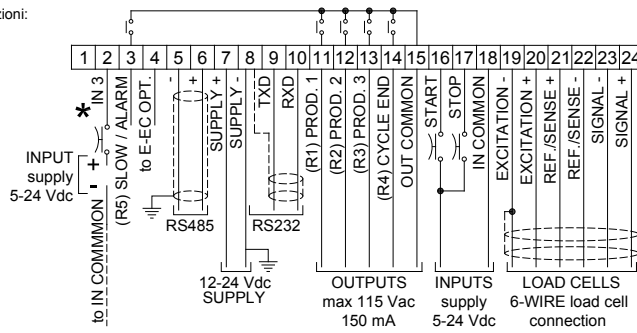
3 PRODOTTI / PRODUCTS

- * Ingresso IN3 può avere le seguenti funzioni:
- ZERO SEMIAUTOMATICO
 - CONSENSO (default)
 - PESO NETTO / LORDO

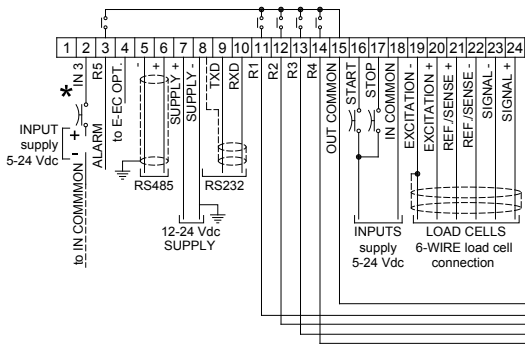
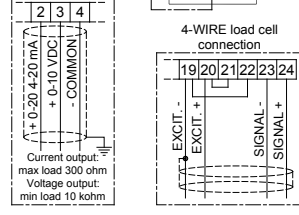
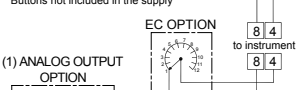
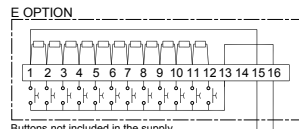
IN3 input has the following functions:

- SEMI-AUTOMATIC ZERO
- APPROVAL (default)
- NET / GROSS WEIGHT

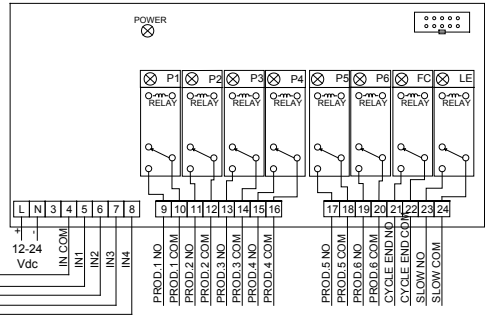
- (1) Se presente l'uscita analogica non sono più disponibili:
- ingresso IN3
 - uscita LENTO / ALLARME
 - opzioni E / EC
- If analog output is present therefore are not available:
- IN3 input
 - SLOW / ALARM output
 - E / EC options



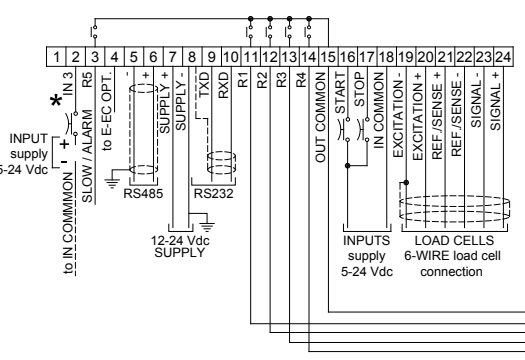
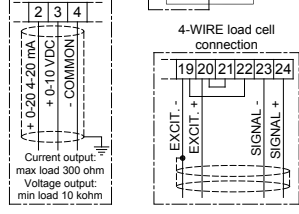
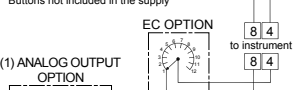
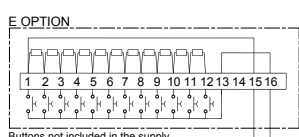
6 PRODOTTI / PRODUCTS



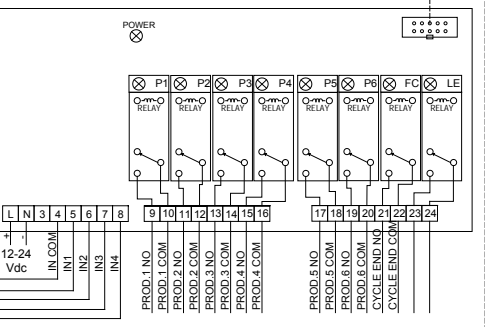
RELE6PROD24V



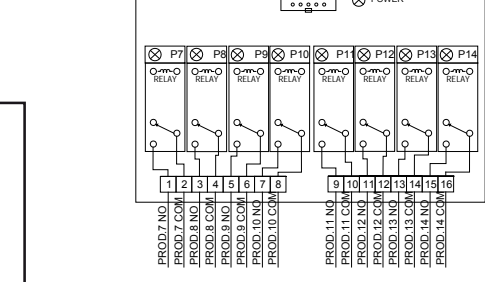
14 PRODOTTI / PRODUCTS



RELE6PROD24V



RELE14PROD



RELE6PROD MODULE

R1	R2	R3	R4	OUTPUTS
I	I	I	0	PROD. 1
0	I	I	0	PROD. 2
I	0	I	0	PROD. 3
0	0	I	0	PROD. 4
I	I	0	0	PROD. 5
0	I	0	0	PROD. 6
I	0	0	0	CYCLE END
X	X	X	I	SLOW **

RELE14PROD MODULE

R1	R2	R3	R4	OUTPUTS
0	0	0	I	PROD. 7
I	0	0	0	PROD. 8
0	I	0	0	PROD. 9
0	0	I	0	PROD. 10
0	0	0	I	PROD. 11
I	0	0	0	PROD. 12
0	I	I	I	PROD. 13
I	I	I	I	PROD. 14

**solo nel 6 PRODOTTI / 6 PRODUCTS only