
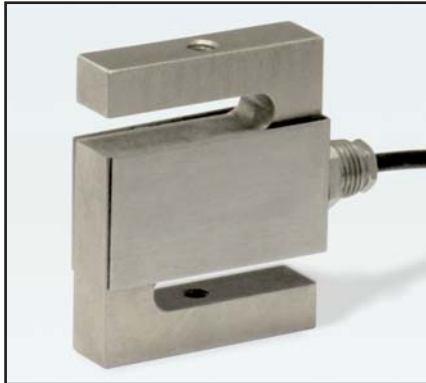


SA kg 15, 30, 60
OPZIONI A RICHIESTA :

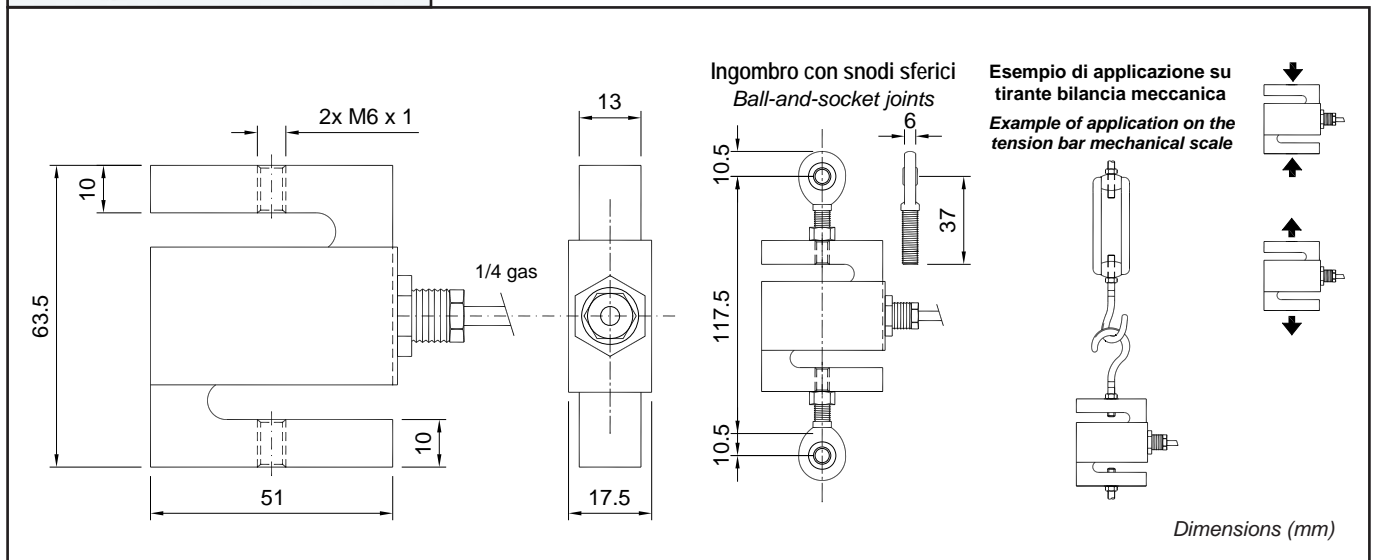
- Snodo EM6 M6x1 con dado cad.
- Approvazione ATEX  II 1 GD (zona 0-1-2-20-21-22).....

OPTIONS ON REQUEST :

- Joint EM6 M6x1 with nut each
- ATEX approved  II 1 GD (zone 0-1-2-20-21-22).....


APPROVAZIONE OIML R60 C3
OIML R60 C3 APPROVED


- ESECUZIONE IN ACCIAIO SPECIALE
- ERRORE COMBINATO $\leq \pm 0,02\%$
- GRADO DI PROTEZIONE IP 65
- SPECIAL STEEL CONSTRUCTION
- COMBINED ERROR $\leq \pm 0.02\%$
- PROTECTION RATING IP 65


CARATTERISTICHE TECNICHE
TECHNICAL FEATURES

SENSIBILITA' 2 mV/V +/-10%

EFFETTO DELLA TEMPERATURA SULLO ZERO 0.0017 % / °C

EFFETTO DELLA TEMPERATURA SUL FONDO SCALA 0.0013 % / °C

COMPENSAZIONE TERMICA - 10°C / + 40°C

CAMPO DI TEMPERATURA DI LAVORO - 20°C / + 60°C

CREEP A CARICO NOMINALE DOPO 4 ORE 0.03 %

TENSIONE DI ALIMENTAZIONE MAX TOLLERATA 15 Volt

RESISTENZA D'INGRESSO 381 ohm +/-20

RESISTENZA DI USCITA 350 ohm +/- 4

BILANCIAMENTO DI ZERO +/- 1 %

RESISTENZA D'ISOLAMENTO > 5000 Mohm

CARICO STATICO MASSIMO (% sul Fondo Scala) 120 %

CARICO DI ROTTURA (% sul Fondo Scala) > 300 %

DEFLESSIONE A CARICO NOMINALE 0.2 mm

RATED OUTPUT

TEMPERATURE EFFECT ON ZERO

TEMPERATURE EFFECT ON SPAN

COMPENSATED TEMPERATURE RANGE

OPERATING TEMPERATURE RANGE

CREEP AT NOMINAL LOAD IN 4 HOURS

MAX SUPPLY VOLTAGE WITHOUT DAMAGE

INPUT RESISTANCE

OUTPUT RESISTANCE

ZERO BALANCE

INSULATION RESISTANCE

SAFE OVERLOAD (% of Full Scale)

ULTIMATE OVERLOAD (% of Full Scale)

DEFLECTION AT NOMINAL LOAD

SENSIBILITA' 2 mV/V +/-10%

EFFETTO DELLA TEMPERATURA SULLO ZERO 0.0017 % / °C

EFFETTO DELLA TEMPERATURA SUL FONDO SCALA 0.0013 % / °C

COMPENSAZIONE TERMICA - 10°C / + 40°C

CAMPO DI TEMPERATURA DI LAVORO - 20°C / + 60°C

CREEP A CARICO NOMINALE DOPO 4 ORE 0.03 %

TENSIONE DI ALIMENTAZIONE MAX TOLLERATA 15 Volt

RESISTENZA D'INGRESSO 381 ohm +/-20

RESISTENZA DI USCITA 350 ohm +/- 4

BILANCIAMENTO DI ZERO +/- 1 %

RESISTENZA D'ISOLAMENTO > 5000 Mohm

CARICO STATICO MASSIMO (% sul Fondo Scala) 120 %

CARICO DI ROTTURA (% sul Fondo Scala) > 300 %

DEFLESSIONE A CARICO NOMINALE 0.2 mm

CAVO
CABLE

LUNGHEZZA	3 m	LENGTH
DIAMETRO	4 mm	DIAMETER
FILI CONDUTTORI	4 x 0.24 mm ²	CORES

