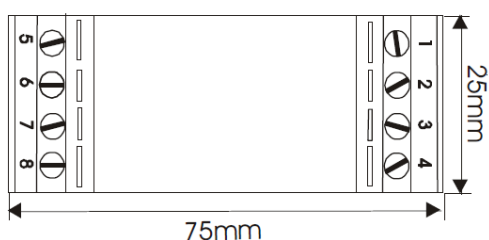


- ◆ Ingresso Pt100 (2 o 3 fili)
- ◆ Uscita 4...20 mA (in loop)
- ◆ Campo di conversione impostato in fabbrica secondo esigenze del cliente.
- ◆ Regolazione fine tramite trimmer di zero e span.
- ◆ Montaggio su guida DIN 35 mm.

Il dispositivo **TEC 3145** è un trasduttore analogico per i sensori di temperatura Pt100 conforme a DIN EN 60751.

Converte il valore di resistenza dei sensori dipendente dalla temperatura in un segnale standardizzato 4...20 mA.

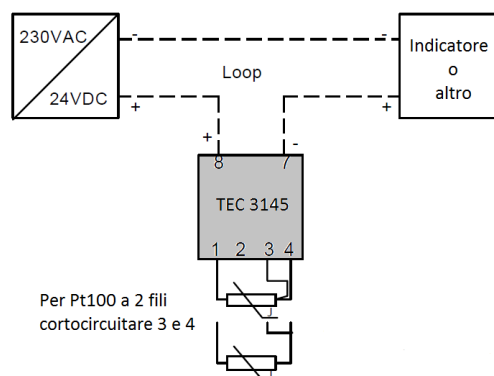
L' elevata accuratezza ne rende possibile l'impiego in numerose applicazioni industriali.



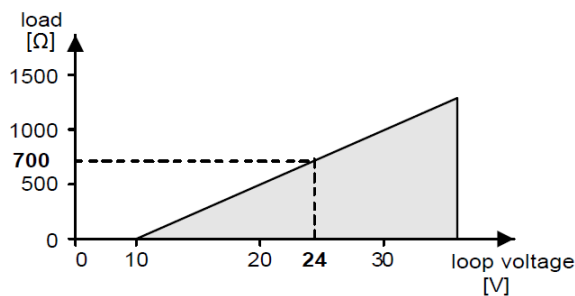
- Per accedere ai trimmer di regolazione premere verso il basso il coperchio in plexiglas in prossimità delle linguette e sollevare.

CARATTERISTICHE TECNICHE		
- Input:		Pt100 a 2/3 fili
- Corrente di misura Pt100:		max. 1 mA
- Tensione alimentazione loop:		10...36 Vdc
- Montaggio:		su guida Din da 35
- Contenitore:		in policarbonato
- Dimensioni:		75x25x53
- Peso:		60 g
- Tempo di risposta:		< 0,1 s
- Vibrazioni:		± 5g/10-200 Hz
- Tipo terminali:		morsetti a vite
- Classe di protezione:		IP20
- Errore di linearità:		< 0,1% FS
- Errore di regolazione:		± 0,1°C
- Segnale sonda rotta:		>20 mA
- Segnale ingresso in cortocircuito:		<4 mA
- Temperatura di funzionamento:		-40...85°C
- Temperatura di immagazzinamento:		-40...120°C
- Umidità di funzionamento:		<95% RH

SCHEMA DI COLLEGAMENTO



MASSIMO CARICO RESISTIVO



Modelli disponibili	Descrizione	Codice ordine
3145/0	Uscita 4...20 mA temperatura -30...+70°C	TEC 007000
3145/2	Uscita 4...20 mA temperatura 0...+200°C	TEC 007002
3145/4	Uscita 4...20 mA temperatura 0...+400°C	TEC 007004