



Portate da 300 kg a 2000 kg



- ACCIAIO INOX 17-4 PH
- ERRORE COMBINATO $\leq \pm 0.02\%$
- GRADO DI PROTEZIONE IP68

KIT DI MONTAGGIO



PORTATA	kg	CLASSE DI PRECISIONE	OIML	IECEx	Ex	EAC	PESO NETTO CELLA (kg)	CODICE
300		C3		•	•		0.9	FTL300
500		C3		•	•		0.9	FTL500
1000		C3		•	•		0.9	FTL1000
2000		C3		•	•		0.9	FTL2000

A RICHIESTA

CERTIFICAZIONI

OIML R60 C3

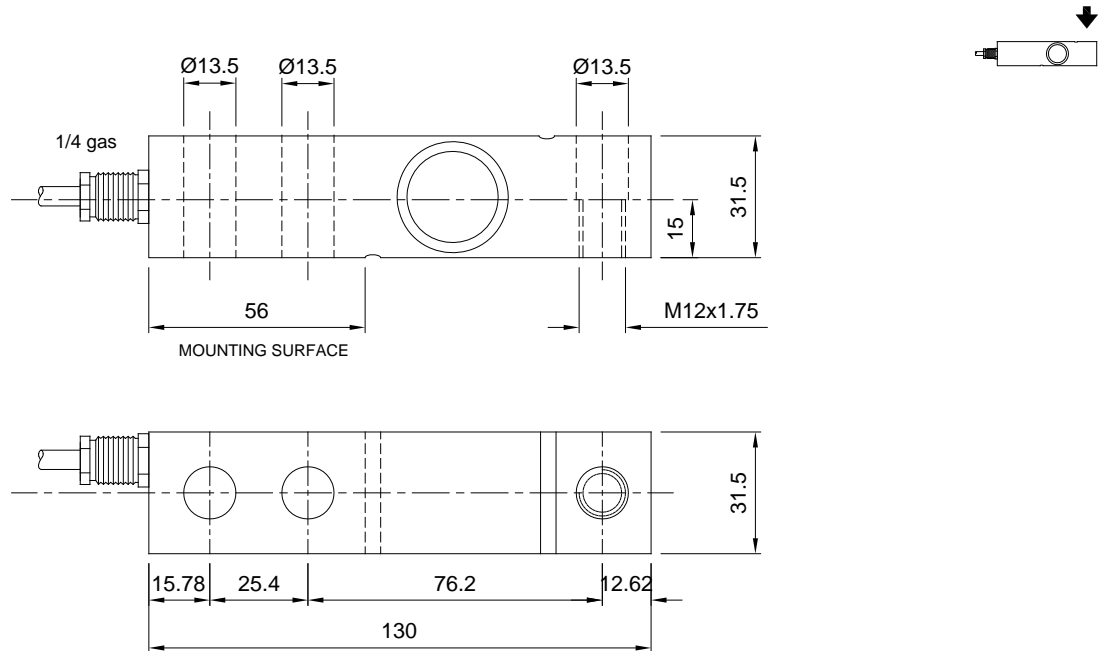
CERTIFICAZIONI A RICHIESTA

ATEX II 1GD (zona 0-1-2-20-21-22)

IECEx II 1GD (zona 0-1-2-20-21-22)

EAC Conforme alle normative dell'Unione Doganale Eurasiatica (Russia, Bielorussia e Kazakistan)

DIMENSIONI (mm)



CARATTERISTICHE TECNICHE

Materiale	Acciaio inox 17-4 PH		
Classe di precisione OIML R60 • Divisioni legali	C3 • 3000		
Carico nominale (E max)	300 - 500 - 1000 - 2000 kg		
Minimo intervallo di verifica (V min)	E max / 10000		
Errore combinato	≤ ±0.02%		
Grado di protezione	IP68		
Sensibilità	2.0 mV/V ±0.1% *	Resistenza di ingresso	400 Ω ±20
Effetto della temperatura sullo zero	0.002% °C	Resistenza di uscita	350 Ω ±3
Effetto della temperatura sul fondo scala	0.0012% °C	Bilanciamento di zero	±2%
Compensazione termica	-10 °C / +40 °C	Resistenza d'isolamento	>5000 MΩ
Campo di temperatura di lavoro	-20 °C / +70 °C	Carico statico massimo (% sul fondo scala)	150%
Creep a carico nominale dopo 30 minuti	0.016%	Carico di rottura (% sul fondo scala)	200%
Tensione di alimentazione massima tollerata	15 V	Deflessione a carico nominale	0.4 mm

* Uscita calibrata in corrente

COLLEGAMENTI ELETTRICI

Lunghezza cavo	5.8 m
Diametro cavo	6 mm
Fili conduttori	4/6 x 0.22 mm ²



L'Azienda si riserva il diritto esclusivo di apportare modifiche ai dati tecnici, disegni e immagini senza preavviso.