



FCAL kg 50, 75, 150, 300 A FLESSIONE / BENDING BEAM

OPZIONI A RICHIESTA :

- Approvazione ATEX  II 1GD (zona 0-1-2-20-21-22).....
- COPPIA DI STAFFE INOX A TRAZIONE (max 300 kg)

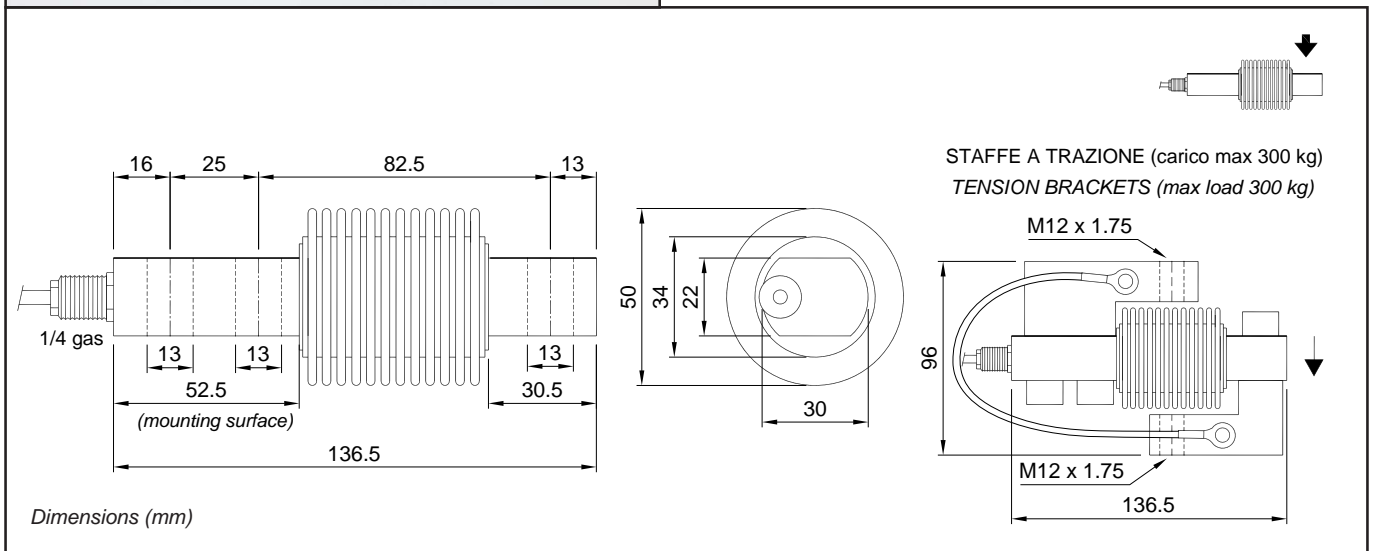
OPTIONS ON REQUEST :

- ATEX approved  II 1 GD (zone 0-1-2-20-21-22)
- A PAIR OF TENSION STAINLESS STEEL BRACKETS

 APPROVAZIONE OIML R60 C3
C3 OIML R60 C3 APPROVED



- ESECUZIONE IN ACCIAIO INOX 17-4 PH
- ERRORE COMBINATO $\leq \pm 0,017 \%$
- GRADO DI PROTEZIONE IP 68
- 17-4 PH STAINLESS STEEL CONSTRUCTION
- COMBINED ERROR $\leq \pm 0.017 \%$
- PROTECTION RATING IP 68



CARATTERISTICHE TECNICHE

TECHNICAL FEATURES

SENSIBILITA'
EFFETTO DELLA TEMPERATURA SULLO ZERO
EFFETTO DELLA TEMPERATURA SUL FONDO SCALA
COMPENSAZIONE TERMICA
CAMPO DI TEMPERATURA DI LAVORO
CREEP A CARICO NOMINALE DOPO 30 MINUTI
TENSIONE DI ALIMENTAZIONE MAX TOLLERATA
RESISTENZA D'INGRESSO
RESISTENZA DI USCITA
BILANCIAMENTO DI ZERO
RESISTENZA D'ISOLAMENTO
CARICO STATICO MASSIMO (% sul Fondo Scala)
CARICO DI ROTTURA (% sul Fondo Scala)
DEFLESSIONE A CARICO NOMINALE

2 mV/V +/-0.1%
0.002 % / °C
0.0012 % / °C
- 10°C / + 40°C
- 20°C / + 50°C
0.016 %
15 Volt
400 ohm +/- 20
350 ohm +/- 3
+/- 2 %
> 5000 Mohm
150 %
> 200 %
0.4 mm

RATED OUTPUT
TEMPERATURE EFFECT ON ZERO
TEMPERATURE EFFECT ON SPAN
COMPENSATED TEMPERATURE RANGE
OPERATING TEMPERATURE RANGE
CREEP AT NOMINAL LOAD AFTER 30 MINUTES
MAX SUPPLY VOLTAGE WITHOUT DAMAGE
INPUT RESISTANCE
OUTPUT RESISTANCE
ZERO BALANCE
INSULATION RESISTANCE
SAFE OVERLOAD (% of Full Scale)
ULTIMATE OVERLOAD (% of Full Scale)
DEFLECTION AT NOMINAL LOAD

CAVO CABLE

LUNGHEZZA	3 m	LENGTH
DIAMETRO	4 mm	DIAMETER
FILI CONDUTTORI	4 x 0.22 mm ²	CORES

