

COK kg 15000, 25000


COK kg 50000

COK-AR kg 25000 versione con cavo anti ratto / anti rat cable version

OPZIONI A RICHIESTA :

- Approvazione ATEX  II 1GD (zona 0-1-2-20-21-22).....
- **KIT_COK** accessorio in acciaio speciale

OPTIONS ON REQUEST :

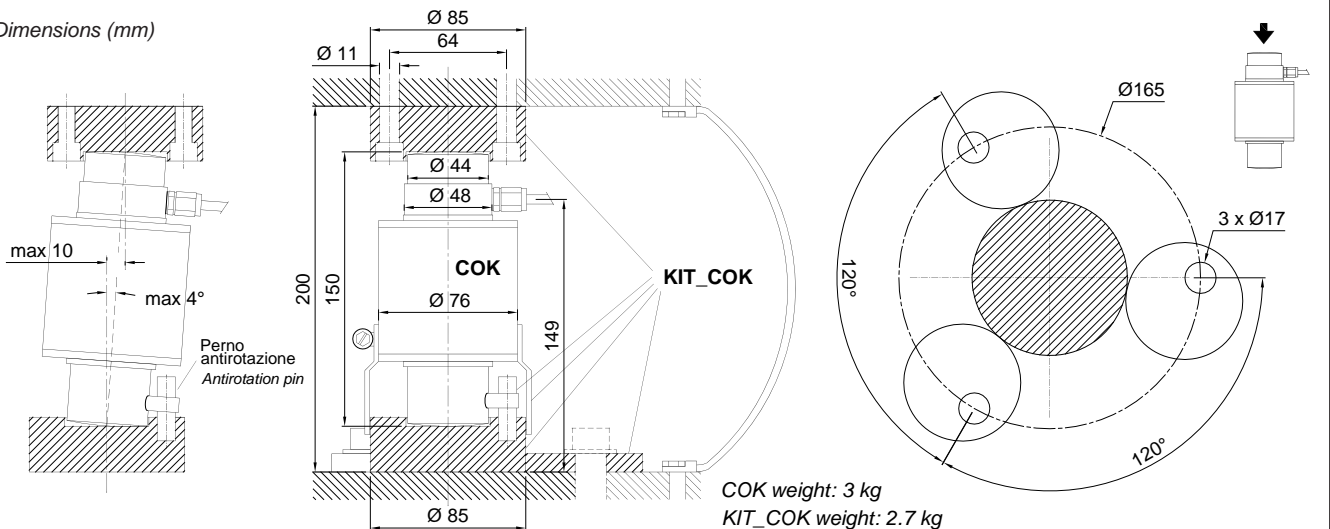
- ATEX approved  II 1 GD (zone 0-1-2-20-21-22).....
- **KIT_COK** Special steel



- ESECUZIONE IN ACCIAIO SPECIALE
- ERRORE COMBINATO $\leq \pm 0,02\%$
- GRADO DI PROTEZIONE IP 68

- ALLOY STEEL CONSTRUCTION
- COMBINED ERROR $\leq \pm 0.02\%$
- PROTECTION RATING IP 68

Dimensions (mm)



CARATTERISTICHE TECNICHE

SENSIBILITA'
EFFETTO DELLA TEMPERATURA SULLO ZERO
EFFETTO DELLA TEMPERATURA SUL FONDO SCALA
COMPENSAZIONE TERMICA
CAMPO DI TEMPERATURA DI LAVORO
CREEP A CARICO NOMINALE DOPO 30 MINUTI
TENSIONE DI ALIMENTAZIONE MAX TOLLERATA
RESISTENZA D'INGRESSO
RESISTENZA DI USCITA
BILANCIAMENTO DI ZERO
RESISTENZA D'ISOLAMENTO
CARICO STATICO MASSIMO (% sul Fondo Scala)
CARICO DI ROTTURA (% sul Fondo Scala)
DEFLESSIONE A CARICO NOMINALE

2 mV/V +/- 0.1%
0.002 % / °C
0.002 % / °C
- 10°C / + 40°C
- 30°C / + 70°C
0.02 %
15 Volt
780 ohm +/- 20
700 ohm +/- 10
+/- 1 %
> 5000 Mohm
150 %
> 250 %
0.6 - 1 mm

TECHNICAL FEATURES

RATED OUTPUT
TEMPERATURE EFFECT ON ZERO
TEMPERATURE EFFECT ON SPAN
COMPENSATED TEMPERATURE RANGE
OPERATING TEMPERATURE RANGE
CREEP AT NOMINAL LOAD AFTER 30 MINUTES
MAX SUPPLY VOLTAGE WITHOUT DAMAGE
INPUT RESISTANCE
OUTPUT RESISTANCE
ZERO BALANCE
INSULATION RESISTANCE
SAFE OVERLOAD (% of Full Scale)
ULTIMATE OVERLOAD (% of Full Scale)
DEFLECTION AT NOMINAL LOAD

CAVO

LUNGHEZZA 20 m
DIAMETRO 6 mm
FILI CONDUTTORI 6 x 0.22 mm²

CABLE

LENGTH 20 m
DIAMETER 6 mm
CORES 6

