

<b>BIL2B6</b>	max 6 kg .....	<b>0.1 g</b> divisione / division.....
<b>BIL2B15</b>	max 15 kg .....	<b>0.2 g</b> divisione / division.....
<b>BIL2B30</b>	max 30 kg .....	<b>0.5 g</b> divisione / division.....

**OPZIONI A RICHIESTA :**

- **BATTERIA6V4AH** batteria ricaricabile Panasonic mod. LC-R064R5P-6 V, 4.5 Ah .....
- **TARATURA con CERTIFICATO DI RIFERIBILITÀ SIT** .....
- **PIATTOBAC** piatto a bacinella INOX 230 x 300 x h 40 mm .....
- **STAVT** stampante termica da tavolo con orologio/calendario .....
- **CARTASTAVT** rotolo carta termica (larghezza 57,5 mm; lunghezza 15 m; diametro esterno 40 mm) .....
- **CARTAFISCADE** rotolo carta termica adesiva (larghezza 57,5 mm; lunghezza 15 m; diametro esterno 50 mm) .....

**OPTIONS ON REQUEST :**

- **BATTERIA6V4AH** Panasonic rechargeable battery mod. LC-R064R5P - 6 V, 4.5 Ah .....
- Calibration with SIT traceability certificate .....
- **PIATTOBAC** stainless steel deep tray 230 x 300 x h 40 mm .....
- **STAVT** desk thermal printer with real-time clock .....
- **CARTASTAVT** thermal paper roll (width 57.5 mm; length 15 m; outside diameter 40 mm) .....
- **CARTAFISCADE** thermal adhesive paper roll (width 57.5 mm; length 15 m; outside diameter 50 mm) .....



**CON INGRESSO PER  
 SECONDA PIATTAFORMA  
 CONNECTABLE TO  
 A REMOTE PLATFORM**

**Esempio di applicazione con piattaforma remota**  
 Example of application with remote platform



Dettagli piattaforme in abbinamento vedi pag. 23-24  
 (see details pages 23-24 for combined platforms)

**Funzioni principali**

- Ingresso per seconda piattaforma di pesatura (remota).
- Funzione Contapezzi operativa anche sulla seconda piattaforma; normalmente si esegue il campionamento dei pezzi sulla bilancia BIL2B e il conteggio delle grandi quantità sulla piattaforma remota (a scelta tra la ns gamma).
- Memorizzazione di max 100 articoli (PLU), per ogni articolo è possibile memorizzare e richiamare: descrizione alfanumerica (nome), valore di tara predeterminata, peso medio unitario calcolabile da campionamento automatico o impostabile da tastiera.
- Visualizzazione in contemporanea del numero dei pezzi, peso unitario medio di ogni singolo pezzo, peso complessivo dei pezzi presenti in bilancia.
- Uscita RS232 per collegamento a PC o stampante: PC (in continuo / bidirezionale) : impostazione PLU, comando di azzeramento, lettura ID bilancia, peso netto, peso lordo, totalizzazione pezzi, ect.  
 Stampante da tavolo STAVT: stampa Logo o intestazione Cliente, data, ora, nome articolo, ID bilancia, tipo bilancia, peso netto, peso unitario medio, n° dei pezzi, totale pesi e totale n° dei pezzi.
- Retroilluminazione display.
- Totalizzazione automatica o manuale delle pesate.
- Funzione Controllo peso/pezzi/percentuale con segnalazione acustica e visiva in relazione a 2 soglie impostabili.
- Autospegnimento automatico impostabile (risparmio energetico).

**Main Functions**

- Input for connection to a remote weighing platform.
- Counting function (also on remote weighing platform); normally the operator performs the sampling of the pieces on the BIL2B and counting large quantities on the remote platform (choose between our range).
- Storing up to 100 items (PLU memories), for each item you can store and recall form keypad: alphanumeric description (name), preset tare value, average unit weight calculated by automatic sampling or programmable by keypad.
- Simultaneous displaying of the number of pieces, the average unit weight of each piece, total weight of the pieces.
- RS232 output for connection to PC or printer:  
 PC (continuous/bidirectional): setting PLU, zero-setting command, reading ID scale, net weight, gross weight, totalizing pieces, ect.  
 Printer mod. STAVT: customer Logo or header, date, time, item name, ID scale, scale type, net weight, average unit price, number of pieces, total weight, total number of pieces.
- Display backlight command.
- Automatic / manual totalization of weighing.
- Check of weight / pieces / percentage by visual and acoustic alarms with two thresholds programmable.
- Automatic shutdown programmable (energy saving).

**STAVT**



**PIATTOBAC**

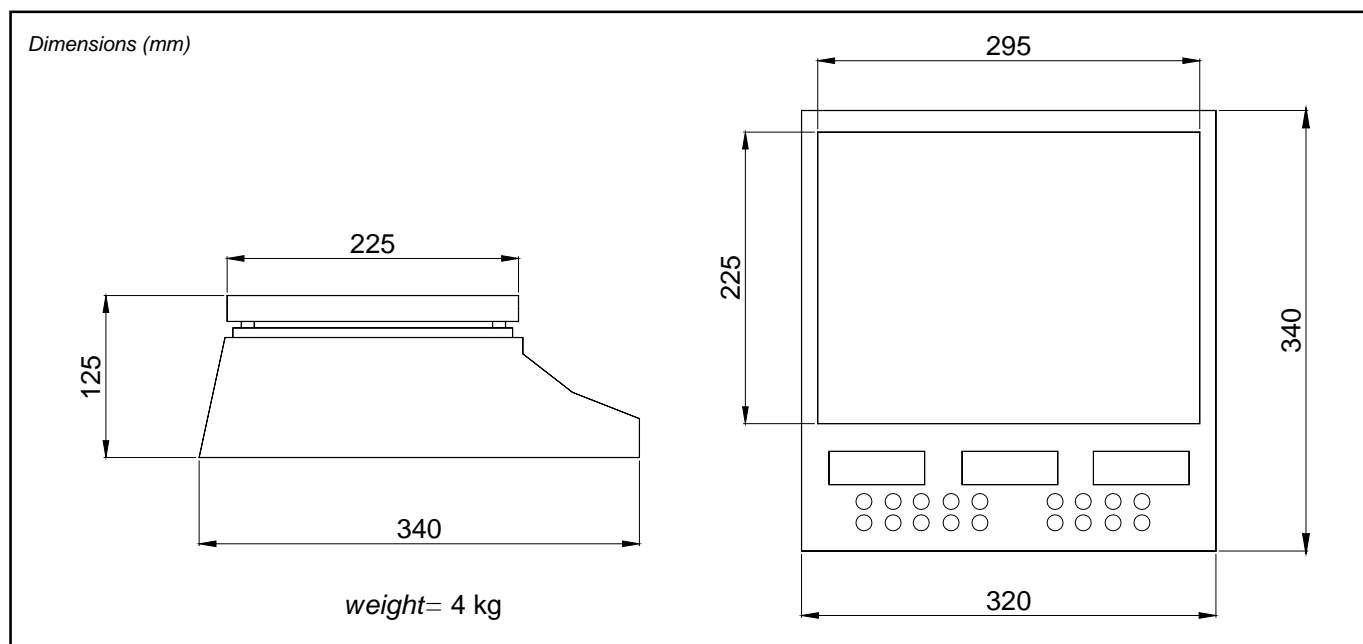


### Caratteristiche :

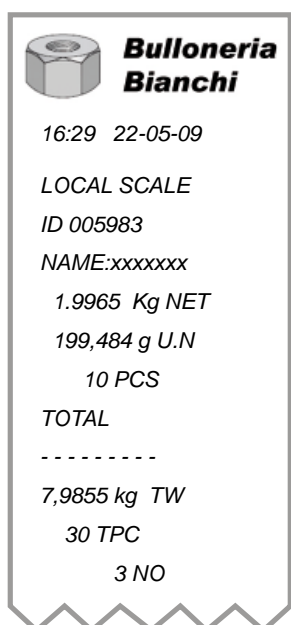
3 Display LCD retroilluminati, a 6 cifre da 20 mm, 7 segmenti. Tastiera impermeabile con 20 tasti multifunzione.  
 Piatto in acciaio inox 225 x 295 mm.  
 Copertina plastica di protezione.  
 Alimentazione: Batteria interna ricaricabile 6V 4Ah (70 ore autonomia) provvista di carica batteria esterno 230Vca.  
 Piedini regolabili per regolazione bolla di livello.  
 Manuale cartaceo di installazione-uso compreso nella fornitura.

### Features :

3 backlit LCD displays with 6 digits (20 mm high), 7 segment.  
 20-key impermeable keypad.  
 Stainless steel plate 225 x 295 mm.  
 Plastic protection cover.  
 Power supply: rechargeable internal battery 6V 4Ah (70-hour operating time) with 230VAC power adapter included to recharge battery.  
 Feet adjustable and bubble level.  
 Printed user's manual included in the supply.



### STAMPA DELLE PESATE E DEI TOTALI: (PRINTOUT OF WEIGHINGS AND TOTAL)



( bilancia locale )

( n° identificazione / identification number )

( nome prodotto / product name )

( peso netto / net weight )

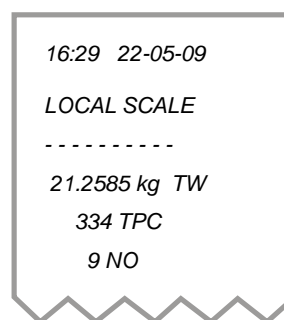
( peso medio unitario / average unit weight )

( n° pezzi / No of pieces )

( totale peso / total weight )

( totale pezzi / total of pieces )

### STAMPA DEI TOTALI: (PRINTOUT OF TOTAL)



( bilancia locale )

( totale peso / total weight )

( totale pezzi / total of pieces )