

AS

CELLE DI CARICO OFF CENTER per piattaforme 200x200 mm

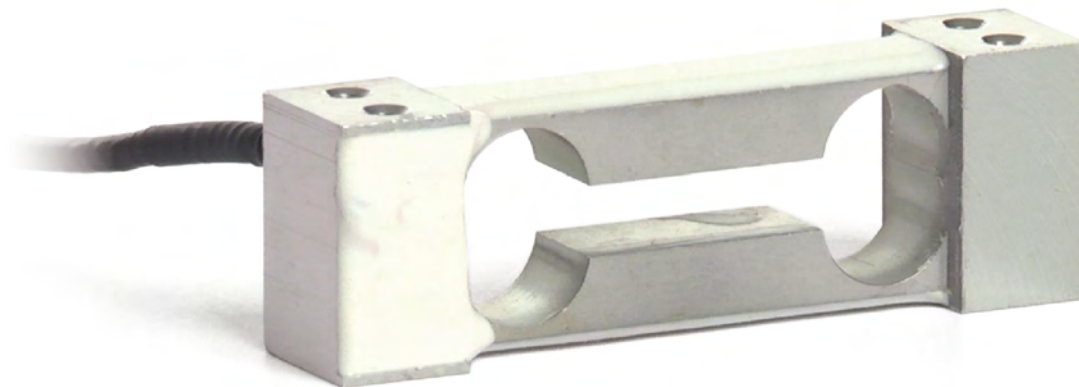
LAUMAS[®]
ELETTRONICA



Realizzate in accordo alle norme OIML R60



Portate da 0.25 kg a 1 kg



- LEGA DI ALLUMINIO
- ERRORE COMBINATO $\leq \pm 0.03\%$
- GRADO DI PROTEZIONE IP65

PORTATA	kg		DIMENSIONI PIATTAFORMA (mm)	PESO NETTO CELLA (kg)	CODICE
0.25		• •	200 x 200	0.1	AS025
0.5		• •	200 x 200	0.1	AS05
1		• •	200 x 200	0.1	AS1

A RICHIESTA

CERTIFICAZIONI

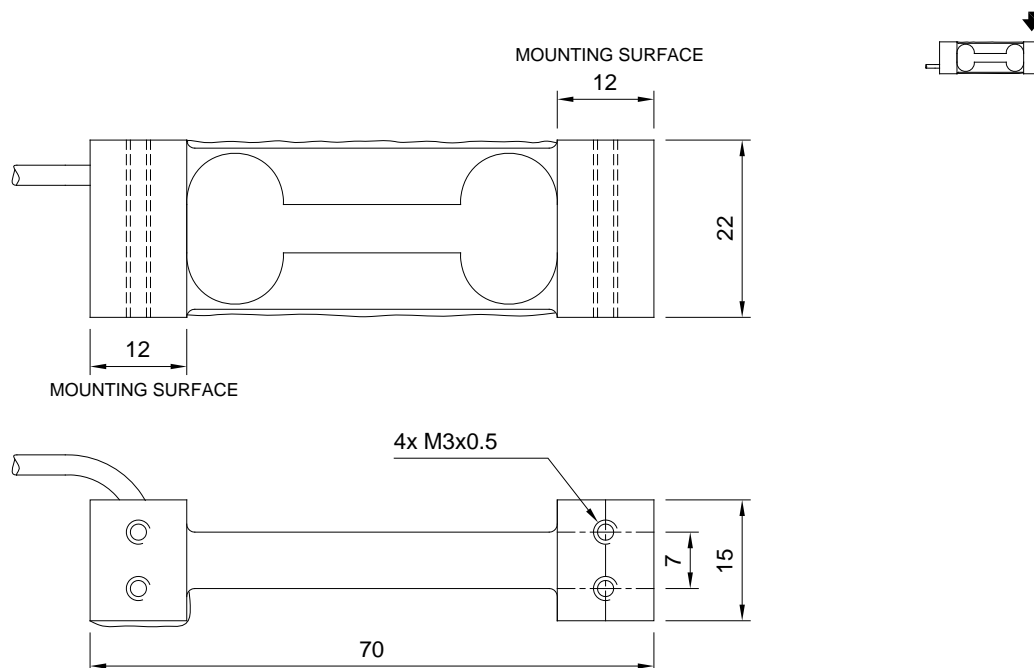
CERTIFICAZIONI A RICHIESTA

ATEX II 1GD (zona 0-1-2-20-21-22)

IECEx II 1GD (zona 0-1-2-20-21-22)

Conforme alle normative dell'Unione Doganale Eurasiatica (Russia, Bielorussia e Kazakistan)

DIMENSIONI (mm)

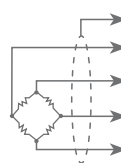


CARATTERISTICHE TECNICHE

Materiale	Lega di alluminio		
Carico nominale (E max)	0.25 - 0.50 - 1.00 kg		
Errore combinato	≤ ±0.03%		
Grado di protezione	IP65		
Sensibilità	1 - 2 mV/V ±15%	Resistenza di ingresso	410 Ω ±10
Effetto della temperatura sullo zero	0.0025% °C	Resistenza di uscita	350 Ω ±3
Effetto della temperatura sul fondo scala	0.0025% °C	Bilanciamento di zero	±2%
Compensazione termica	-10 °C / +40 °C	Resistenza d'isolamento	>2000 MΩ
Campo di temperatura di lavoro	-20 °C / +60 °C	Carico statico massimo (% sul fondo scala)	120%
Creep a carico nominale dopo 30 minuti	0.03%	Carico di rottura (% sul fondo scala)	200%
Tensione di alimentazione massima tollerata	15 V	Deflessione a carico nominale	0.5 mm

COLLEGAMENTI ELETTRICI

Lunghezza cavo	3 m
Diametro cavo	2.5 mm
Fili conduttori	4/6 x 0.20 mm ²



SCHERMO	
+ SEGNALE	VERDE
+ ALIMENTAZIONE	ROSSO
■ + REF./SENSE	BLU
- SEGNALE	BIANCO
- ALIMENTAZIONE	NERO
■ - REF./SENSE	GIALLO/MARRONE
■ dove previsto	

L'Azienda si riserva il diritto esclusivo di apportare modifiche ai dati tecnici, disegni e immagini senza preavviso.