



Portate da 3 kg a 50 kg



- LEGA DI ALLUMINIO
- ERRORE COMBINATO  $\leq \pm 0.02\%$  (0.017% C4; 0.014% C5)
- GRADO DI PROTEZIONE IP65

PORTATA	kg	CLASSE DI PRECISIONE			OIML	IECEx	Ex	EAC	DIMENSIONI PIATTAFORMA (mm)	PESO NETTO CELLA (kg)	CODICE
		C3	C4	C5							
3		C3	C4	C5	•	•			250 x 350	0.2	ALL3
5		C3	C4	C5	•	•			250 x 350	0.2	ALL5
6		C3	C4	C5	•	•			250 x 350	0.2	ALL6
10		C3	C4	C5	•	•			250 x 350	0.2	ALL10
15		C3	C4	C5	•	•			250 x 350	0.2	ALL15
20		C3	C4	C5	•	•			250 x 350	0.2	ALL20
30		C3	C4	C5	•	•			250 x 350	0.2	ALL30
50		C3	C4	C5	•	•			250 x 350	0.2	ALL50

A RICHIESTA

### CERTIFICAZIONI

OIML R60 C3

#### CERTIFICAZIONI A RICHIESTA

ATEX II 1GD (zona 0-1-2-20-21-22)

IECEx II 1GD (zona 0-1-2-20-21-22)

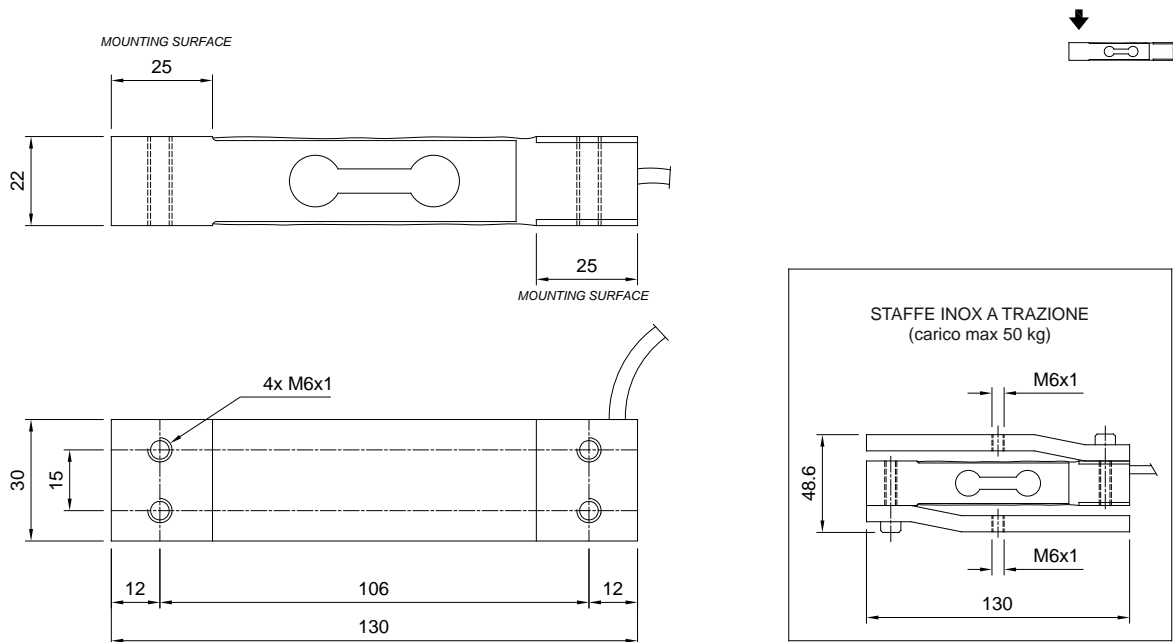
OIML R60 C4/C5

Conforme alle normative dell'Unione Doganale Eurasiatica (Russia, Bielorussia e Kazakistan)

### ACCESSORI COMPLEMENTARI

DESCRIZIONE	CODICE
<p>Coppia di staffe a trazione in acciaio inox. Carico massimo statico: 50 kg</p>	STAFFEALL

### DIMENSIONI (mm)



### CARATTERISTICHE TECNICHE

Materiale	Lega di alluminio		
	C3 • 3000	C4 • 4000	C5 • 5000
Classe di precisione OIML R60 • Divisioni legali	C3 • 3000	C4 • 4000	C5 • 5000
Carico nominale (E max)	3 - 5 - 6 - 10 - 15 - 20 - 30 - 50 kg		
Minimo intervallo di verifica (V min)	E max / 10000	E max / 15000	E max / 20000
Errore combinato	≤ ±0.02%	≤ ±0.017%	≤ ±0.014%
Grado di protezione	IP65		
Sensibilità	2 mV/V ±10%	Resistenza di ingresso	409 Ω ±6
Effetto della temperatura sullo zero	0.0017% °C	Resistenza di uscita	350 Ω ±3
Effetto della temperatura sul fondo scala	0.0014% °C	Bilanciamento di zero	≤ ±2%
Compensazione termica	-10 °C / +40 °C	Resistenza d'isolamento	≥5000 MΩ
Campo di temperatura di lavoro	-35 °C / +65 °C	Carico statico massimo (% sul fondo scala)	150%
Creep a carico nominale dopo 30 minuti	0.015%	Carico di rottura (% sul fondo scala)	300%
Tensione di alimentazione massima tollerata	18 V	Deflessione a carico nominale	0.5 mm

### COLLEGAMENTI ELETTRICI

Lunghezza cavo	3 m
Diametro cavo	3.8 mm
Fili conduttori	4 x 0.20 mm <sup>2</sup>



L'Azienda si riserva il diritto esclusivo di apportare modifiche ai dati tecnici, disegni e immagini senza preavviso.